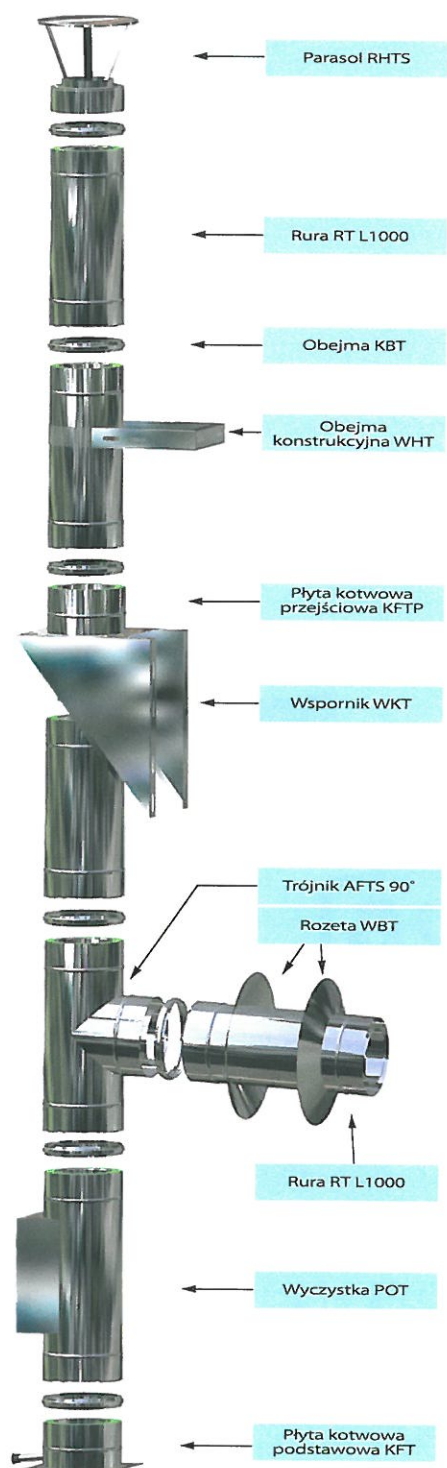


Przykłady instalacji

MKD, 30MKDZ



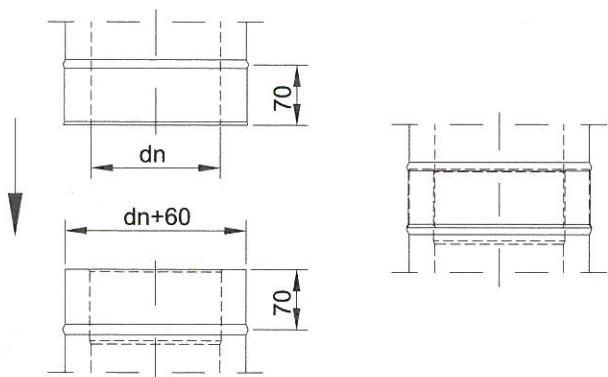
MKKD



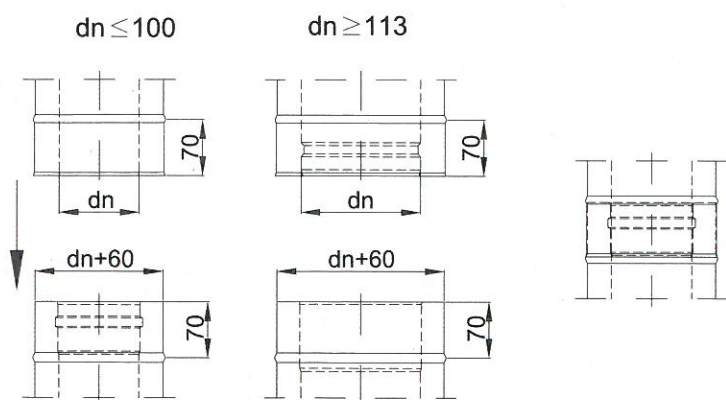
## Charakterystyka systemów MKD, MKKD i 30MKDZ

Właściwości systemu	MKD Standard	MKD Premium	MKKD Standard	30MKDZ Premium
Gaz	✓	✓	✓	✓
Olej	✓	✓	✓	✓
Drewno	✓	✓	—	✓
Pellet	—	✓	—	✓
Węgiel	—	—	—	✓
Ekogroszek	—	—	—	✓
Odporność korozyjna	V2	V3	V2	V3
Max. temperatura pracy	T600	T600	T200	T600
Materiał rdzenia	1.4521	1.4404	1.4521	1.4404
Grubość materiału rdzenia	0,5 mm	0,6 mm	0,5 mm	0,8 mm
Izolacja	wełna mineralna	wełna mineralna	wełna mineralna	wełna ceramiczna
Grubość izolacji	30 mm	30 mm	30 mm	30 mm
Rodzaj pracy	podciśnienie	podciśnienie	nadciśnienie	podciśnienie
Odporny na pożar sadzy	✓	✓	—	✓
Dopuszczenia / Certyfikaty	CE 0432-CPR-00095-210	CE 0432-CPR-00095-210	CE 0432-CPR-00095-215	CE-0432-CPR-00095-221
Gwarancja	20 lat (gaz, olej) 5 lat (drewno)	20 lat	20 lat	5 lat
Gwarancja na uszczelki	-	-	2 lata	-

### Końcówki przyłączeniowe systemu MKD, 30MKDZ



### Końcówki przyłączeniowe systemu MKKD





**MKD** - System dwuścienny, izolowany, stosowany jako samodzielny komin zewnętrzny, do kotłów atmosferycznych i kominków. Pozwala na ustawienie urządzenia grzewczego (pieca, kotła, kominka), w dowolnym miejscu w obiekcie, bo komin prowadzi się na zewnątrz, montując go przy ścianie. Występuje w dwóch wersjach - **Premium**: do paliw: gaz, olej, drewno, pelet oraz **Standard**: przeznaczony do kotłów na gaz, olej, drewno. System może pracować tylko na sucho w temperaturze do 600°C.

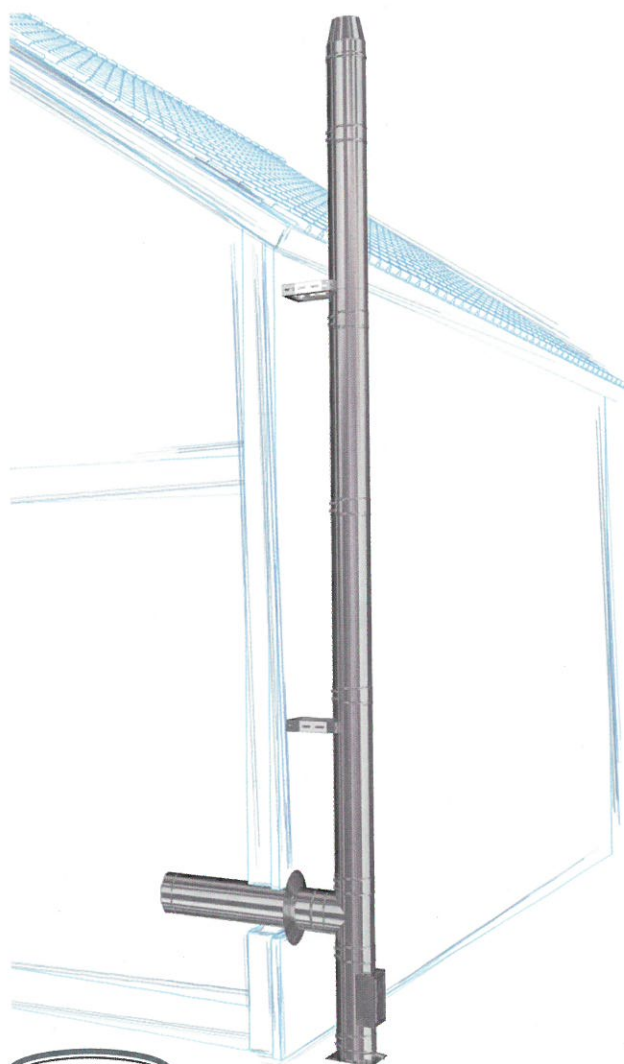
CE 0432-CPR-00095-210  
EN 1856-1 T600-N1-D-V2-L99050-G50  
EN 1856-1 T600-N1-D-V3-L50060-G50  
EN 1856-1 T600-N1-W-V2-L99050-O50

**MKKD** - System dwuścienny, izolowany stosowany, jako samodzielny komin zewnętrzny, do kotłów wykorzystujących zjawisko kondensacji pary wodnej powstającej podczas spalania (tzw. kotły kondensacyjne i turbo). Pozwala na ustawienie urządzenia grzewczego (kotła kondensacyjnego i turbo), w dowolnym miejscu w obiekcie, bo komin prowadzi się na zewnątrz, montując go przy ścianie. Posiada przetłoczenia pod uszczelki, a wszystkie elementy wewnętrzne tego systemu są szczelne. W wersji **Standard** przeznaczony jest do kotłów na gaz i olej. System może pracować na mokro w temperaturze do 200°C.

CE 0432-CPR-00095-215  
EN 1856-1 T200-H1-W-V2-L99050-O20  
EN 1856-1 T600-N1-W-V2-L99050-O50  
EN 1856-1 T600-N1-D-V2-L99050-G50

**30MKDZ** - System dwuścienny, izolowany, stosowany jako samodzielny komin zewnętrzny, do kotłów opalanych paliwem stałym. Pozwala na ustawienie urządzenia grzewczego w dowolnym miejscu w obiekcie, bo komin prowadzi się na zewnątrz, montując go przy ścianie. Wyjątkowo odporny z powodu użycia wełny ceramicznej jako warstwy izolującej o grubości 30 mm. W wersji **Premium** przeznaczony na paliwa: węgiel, drewno, pellet, eko-groszek. System może pracować tylko na sucho w temperaturze do 600°C.

CE-0432-CPR-00095-221  
EN 1856-1 T600-N1-D-V3-L50080-G50



**MPA NRW**  
Materialprüfungsamt Nordrhein-Westfalen  
PRÜFEN • ÜBERWACHEN • ZERTIFIZIEREN

Model	Forma	Paliwo	Temperatura	Grubość ścianki	Grubość izolacji	Garancja	Certyfikat	Pracuje na mokro	Pracuje na sucho	Pracuje w nadciśnieniu	Pracuje w podciśnieniu
MKD STANDARD	okrągły	gaz, olej opałowy	600°C	0.5-1.0	30 mm	20 LAT	CE	nie	nie	nie	nie
MKD PREMIUM	okrągły	gaz, olej opałowy, drewno, pelet	600°C	0.5-1.0	30 mm	20 LAT	CE	nie	nie	nie	nie
MKKD STANDARD	okrągły	gaz, olej opałowy	200°C	0.5-1.0	30 mm	20 LAT	CE	tak	nie	nie	nie
30MKDZ PREMIUM	okrągły	gaz, olej opałowy, drewno, pelet, eko-groszek	600°C	0.8-1.0	30 mm	5 LAT	CE	nie	nie	tak	nie

LEGENDA

kształt okrągły	kształt prostokątny	gaz, olej opałowy	Pellet	grubość izolacji 30 mm
kształt owalny	zastosowanie do wentylacji	drewno	system pracujący na mokro	system pracujący w podciśnieniu (bez uszczelki)
maksymalna temperatura pracy 600°C	certyfikat CE	paliwa stałe	system pracujący na sucho	system pracujący w nadciśnieniu (z uszczelką)
grubość ścianki mm 0.5-0.8	gwarancja 20 LAT	paliwa stałe - EKO-GROSZEK	gatunek stali rdzenia 1.4404	

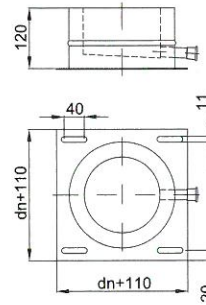


**PŁYTY KOTWOWE**

ceny netto				
system	MKD bez uszczelki		MKKD z uszczelką	30MKDZ żaroodporny
wersja	Standard	Premium	Standard	Premium
*index	1KFTxx*	2KFTxx*	1KFKSxx*	230KFIAZxx*
nazwa	Płyta kotwowa podstawowa KFT		Płyta kotwowa podstawowa KFKS	Płyta kotwowa podstawowa 30KFIAZ
ø80	-	-	-	-
ø100	-	-	-	-
ø113	145	166	145	-
ø120	152	171	150	214
ø130	160	183	160	226
ø150	183	208	183	244
ø160	194	221	194	252
ø180	216	245	216	281
ø200	232	266	232	307
ø250	303	347	303	375
ø300	349	401	349	485
ø350	409	469	409	568
ø400	493	560	493	658
ø500	693	762	693	832

dane techniczne			
wymiary (mm)			
wymiary elementu znajdują się na rysunku			

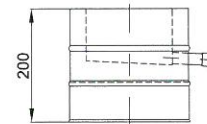
Płyta kotwowa podstawowa KFT, KFKS, 30KFIAZ



ceny netto				
system	MKD bez uszczelki		MKKD z uszczelką	30MKDZ żaroodporny
wersja	Standard	Premium	Standard	Premium
*index	1KFTSxx*	2KFTSxx*	-	-
nazwa	Płyta kotwowa rurowa KFTS			
ø80	-	-	-	-
ø100	-	-	-	-
ø113	126	145	-	-
ø120	131	152	-	-
ø130	140	160	-	-
ø150	159	179	-	-
ø160	167	192	-	-
ø180	184	211	-	-
ø200	204	232	-	-
ø250	261	298	-	-
ø300	314	359	-	-
ø350	363	416	-	-
ø400	433	481	-	-
ø500	528	604	-	-

dane techniczne			
wymiary (mm)			
wymiary elementu znajdują się na rysunku			

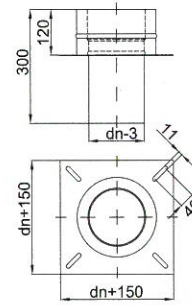
Płyta kotwowa rurowa KFTS



ceny netto				
system	MKD bez uszczelki		MKKD z uszczelką	30MKDZ żaroodporny
wersja	Standard	Premium	Standard	Premium
*index	1KFTPxx*	2KFTPxx*	1KFKPxx*	230KFPTZxx*
nazwa	Płyta kotwowa przejściowa KFTP		Płyta kotwowa przejściowa KFKP	Płyta kotwowa przejściowa 30KFPTZ
ø80	-	-	113	-
ø100	-	-	129	-
ø113	138	160	138	-
ø120	144	162	144	207
ø130	146	166	146	211
ø150	160	183	160	232
ø160	171	196	171	250
ø180	186	214	186	271
ø200	216	245	216	311
ø250	275	314	275	399
ø300	334	382	352	484
ø350	397	453	417	576
ø400	487	536	487	680
ø500	638	709	638	900

dane techniczne			
wymiary (mm)			
wymiary elementu znajdują się na rysunku			

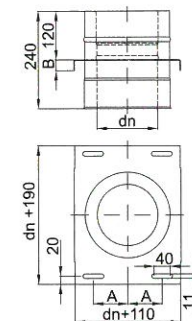
Płyta kotwowa przejściowa KFTP, KFKP, 30KFPTZ



ceny netto				
system	MKD bez uszczelki		MKKD z uszczelką	30MKDZ żaroodporny
wersja	Standard	Premium	Standard	Premium
*index	1KFSxx*	2KFSxx*	1KFSKxx*	230KFSZxx*
nazwa	Płyta kotwowa przelotowa KFS		Płyta kotwowa przelotowa KFSK	Płyta kotwowa przelotowa 30KFSZ
ø80	-	-	141	-
ø100	-	-	161	-
ø113	177	202	186	-
ø120	181	207	190	263
ø130	185	213	194	270
ø150	201	230	211	292
ø160	216	245	226	311
ø180	234	268	247	341
ø200	261	296	273	375
ø250	362	413	377	525
ø300	452	504	471	639
ø350	528	597	549	760
ø400	619	701	647	891
ø500	810	921	846	1056

dane techniczne			
wymiary (mm)			
A	B	C	D
55	25	-	-
65	25	-	-
70	25	-	-
75	25	-	-
76	25	-	-
85	25	-	-
90	30	-	-
100	30	-	-
110	30	-	-
135	30	-	-
160	35	-	-
185	35	-	-
210	35	-	-
260	35	-	-

Płyta kotwowa przelotowa KFS, KFSK, 30KFSZ



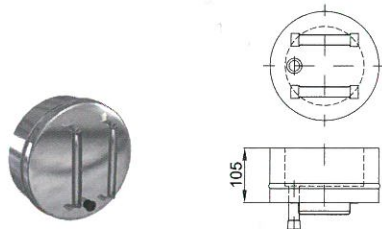
\* index elementu tworzymy poprzez wstawienie w miejsce XX średnicy elementu np. Wyczystka POT wyk. Premium 2POT130. Pozostałe elementy podlegają indywidualnej wycenie po podaniu danych przez Klienta. System MKKD ma uszczelkę wliczoną w cenę (poza elementem: Redukcja RD MKKD) Ceny w PLN bez podatku VAT.



# Systemy dwuścienne, izolowane MKD, MKKD, 30MKDZ - wersje Standard i Premium

## DEKLE

Dekiel DS, 30DSZ

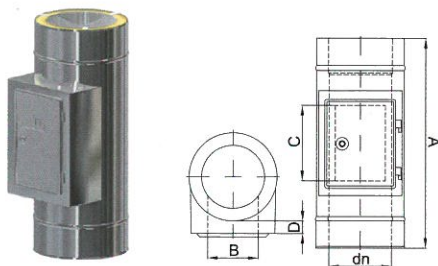


ceny netto				
system	MKD bez uszczelki		MKKD z uszczelką	30MKDZ żaroodporny
wersja	Standard	Premium	Standard	Premium
*index	1DSxx*	2DSxx*	-	230DSZxx*
nazwa	Dekiel DS		-	Dekiel 30DSZ
ø80	-	-	-	-
ø100	-	-	-	-
ø113	75	93	-	-
ø120	84	95	-	121
ø130	89	100	-	129
ø150	98	110	-	141
ø160	104	120	-	153
ø180	114	131	-	167
ø200	129	146	-	186
ø250	161	184	-	233
ø300	207	234	-	298
ø350	232	266	-	338
ø400	271	312	-	397
ø500	359	419	-	531

dane techniczne			
wymiary (mm)			
wymiary elementu znajdują się na rysunku			

## WYCZYSTKI

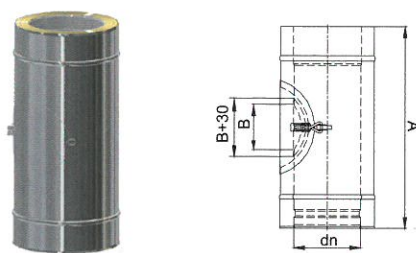
Wyczystka POT



ceny netto				
wersja	MKD bez uszczelki		MKKD z uszczelką	30MKDZ żaroodporny
*index	Standard	Premium	Standard	Premium
	1POTxx*	2POTxx*	-	-
nazwa	Wyczystka POT		-	-
ø80	-	-	-	-
ø100	-	-	-	-
ø113	391	450	-	-
ø120	402	457	-	-
ø130	413	471	-	-
ø150	435	496	-	-
ø160	453	518	-	-
ø180	473	542	-	-
ø200	524	598	-	-
ø250	603	691	-	-
ø300	1016	1069	-	-
ø350	1040	1151	-	-
ø400	1118	1246	-	-
ø500	1260	1419	-	-

dane techniczne				
wymiary (mm)				
A	B	C	D	
-	-	-	-	
500	120	180	30	
500	120	180	30	
500	120	180	30	
500	120	180	30	
500	120	180	30	
500	120	180	30	
500	120	180	30	
500	120	180	30	
570	200	300	40	
570	200	300	40	
570	200	300	40	

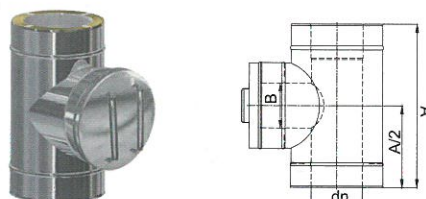
Wyczystka PATK



ceny netto				
system	MKD bez uszczelki		MKKD z uszczelką	30MKDZ żaroodporny
wersja	Standard	Premium	Standard	Premium
*index	-	-	1PATKxx*	-
nazwa	-		Wyczystka PATK	-
ø80	-	-	257	-
ø100	-	-	275	-
ø113	-	-	283	-
ø120	-	-	288	-
ø130	-	-	298	-
ø150	-	-	372	-
ø160	-	-	384	-
ø180	-	-	393	-
ø200	-	-	449	-
ø250	-	-	541	-
ø300	-	-	671	-
ø350	-	-	719	-
ø400	-	-	798	-
ø500	-	-	986	-

dane techniczne				
wymiary (mm)				
A	B	C	D	
400	80	-	-	
400	80	-	-	
400	80	-	-	
400	80	-	-	
400	80	-	-	
450	100	-	-	
450	100	-	-	
450	130	-	-	
450	130	-	-	
450	150	-	-	
450	150	-	-	
450	150	-	-	
450	150	-	-	

Wyczystka 30POTZ



ceny netto				
system	MKD bez uszczelki		MKKD z uszczelką	30MKDZ żaroodporny
wersja	Standard	Premium	Standard	Premium
*index	-	-	-	230POTZxx*
nazwa	-		-	Wyczystka 30POTZ
ø80	-	-	-	-
ø100	-	-	-	-
ø113	-	-	-	-
ø120	-	-	-	581
ø130	-	-	-	598
ø150	-	-	-	630
ø160	-	-	-	658
ø180	-	-	-	689
ø200	-	-	-	761
ø250	-	-	-	875
ø300	-	-	-	1360
ø350	-	-	-	1460
ø400	-	-	-	1583
ø500	-	-	-	1802

dane techniczne				
wymiary (mm)				
A	B	C	D	
-	-	-	-	
-	-	-	-	
-	-	-	-	
400	113	-	-	
400	120	-	-	
400	130	-	-	
450	150	-	-	
450	160	-	-	
450	180	-	-	
570	225	-	-	
570	225	-	-	
570	225	-	-	
570	225	-	-	

\* index elementu tworzymy poprzez wstawienie w miejsce XX średnicy elementu np. Wyczystka POT wyk. Premium 2POT130. Pozostałe elementy podlegają indywidualnej wycenie po podaniu danych przez Klienta. System MKKD ma uszczelkę wliczoną w cenę (poza elementem: Redukcja RD MKKD) Ceny w PLN bez podatku VAT.

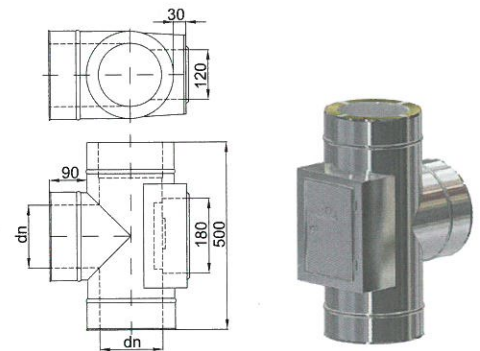


# Systemy dwuścienne, izolowane MKD, MKKD, 30MKDZ - wersje Standard i Premium

ceny netto				
system	MKD bez uszczelki		MKKD z uszczelką	30MKDZ żaroodporny
wersja	Standard	Premium	Standard	Premium
*index	1AFTS90POTxx*	2AFTS90POTxx*	-	-
nazwa	Trójnik z wyczystką AFTS 90°+ POT		-	-
ø80	-	-	-	-
ø100	-	-	-	-
ø113	642	738	-	-
ø120	665	756	-	-
ø130	689	786	-	-
ø150	736	848	-	-
ø160	779	892	-	-
ø180	828	947	-	-
ø200	916	1057	-	-
ø250	1103	1275	-	-
ø300	-	-	-	-
ø350	-	-	-	-
ø400	-	-	-	-
ø500	-	-	-	-

dane techniczne	
wymiary (mm)	
wymiary elementu znajdują się na rysunku	

Trójnik z wyczystką AFTS 90° + POT

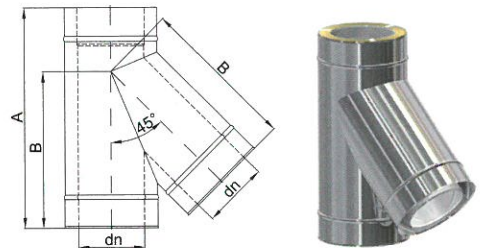


ceny netto				
system	MKD bez uszczelki		MKKD z uszczelką	30MKDZ żaroodporny
wersja	Standard	Premium	Standard	Premium
*index	1AFKS45xx*	2AFKS45xx*	1AFKS45xx*	230AFKS45xx*
nazwa	Trójnik AFTS 45°		Trójnik AFKS 45°	Trójnik 30AFTSZ 45°
ø80	-	-	292	-
ø100	-	-	327	-
ø113	316	359	337	-
ø120	331	375	353	477
ø130	352	401	372	509
ø150	407	465	431	591
ø160	434	494	458	627
ø180	504	582	530	738
ø200	534	621	565	788
ø250	814	949	852	1206
ø300	1033	1150	1085	1458
ø350	1558	1720	1628	2187
ø400	1603	1805	1678	2291
ø500	2655	3192	2927	4053

dane techniczne			
wymiary (mm)			
A	B	C	D
430	285	-	-
430	295	-	-
460	317	-	-
460	320	-	-
500	345	-	-
500	355	-	-
520	370	-	-
550	395	-	-
580	420	-	-
650	480	-	-
720	540	-	-
800	605	-	-
870	665	-	-
1020	790	-	-

## TRÓJNIKI

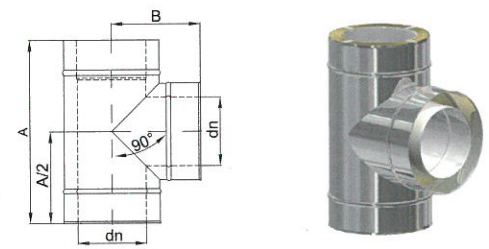
Trójnik AFTS 45°, AFKS 45°, 30AFTSZ 45°



ceny netto				
system	MKD bez uszczelki		MKKD z uszczelką	30MKDZ żaroodporny
wersja	Standard	Premium	Standard	Premium
*index	1AFTS90xx*	2AFTS90xx*	-	230AFTSZ90xx*
nazwa	Trójnik AFTS 90°		-	Trójnik 30AFTSZ 90°
ø80	-	-	-	-
ø100	-	-	-	-
ø113	284	327	-	-
ø120	298	340	-	433
ø130	312	356	-	452
ø150	340	397	-	504
ø160	366	421	-	534
ø180	399	455	-	579
ø200	439	513	-	652
ø250	558	651	-	825
ø300	720	832	-	1058
ø350	964	1116	-	1418
ø400	1099	1287	-	1636
ø500	1885	2246	-	2853

dane techniczne			
wymiary (mm)			
A	B	C	D
-	-	-	-
-	-	-	-
400	177	-	-
400	180	-	-
400	185	-	-
400	195	-	-
450	200	-	-
450	210	-	-
450	220	-	-
520	245	-	-
570	270	-	-
620	295	-	-
670	320	-	-
770	385	-	-

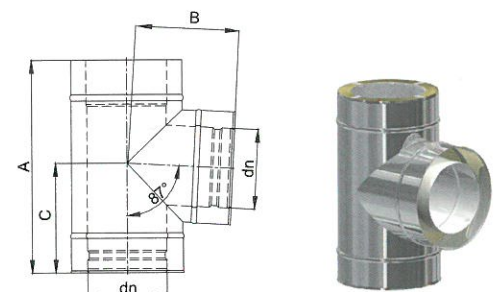
Trójnik AFTS 90°, 30AFTSZ 90°



ceny netto				
system	MKD bez uszczelki		MKKD z uszczelką	30MKDZ żaroodporny
wersja	Standard	Premium	Standard	Premium
*index	-	-	1AFKS87xx*	-
nazwa	-		Trójnik AFKS 87°	-
ø80	-	-	215	-
ø100	-	-	238	-
ø113	-	-	305	-
ø120	-	-	315	-
ø130	-	-	330	-
ø150	-	-	361	-
ø160	-	-	388	-
ø180	-	-	422	-
ø200	-	-	467	-
ø250	-	-	590	-
ø300	-	-	760	-
ø350	-	-	1014	-
ø400	-	-	1161	-
ø500	-	-	1979	-

dane techniczne			
wymiary (mm)			
A	B	C	D
350	164	179	-
370	174	186	-
400	181	205	-
400	185	205	-
400	190	205	-
400	201	206	-
450	206	231	-
450	216	231	-
450	227	232	-
520	253	268	-
570	280	294	-
620	306	321	-
670	332	347	-
770	400	400	-

Trójnik AFKS 87°

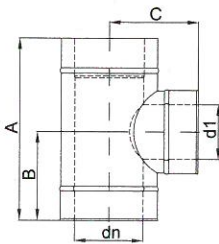


\* index elementu tworzymy poprzez wystawienie w miejsce XX średnicy elementu np. Wyczystka POT wyk. Premium 2POT130. Pozostałe elementy podlegają indywidualnej wycenie po podaniu danych przez Klienta. System MKKD ma uszczelkę wliczoną w cenę (poza elementem: Redukcja RD MKKD) Ceny w PLN bez podatku VAT.



# Systemy dwuścienne, izolowane MKD, MKKD, 30MKDZ - wersje Standard i Premium

## TRÓJNIKI REDUKCYJNE



### AFTSR 90° - MKD STANDARD

ø WYJŚCIE PION	ceny netto											dane techniczne		
	113	120	130	150	160	180	200	250	300	350	400	500	wymiary (mm)	
ø113	-	327	343	374	403	438	484	614	794	1059	1209	2073	wymiary A, B, C na zapytanie	
ø120	468	-	343	374	403	438	484	614	794	1059	1209	2073		
ø130	468	481	-	374	403	438	484	614	794	1059	1209	2073		
ø150	497	510	524	-	403	438	484	614	794	1059	1209	2073		
ø160	510	522	536	565	-	438	484	614	794	1059	1209	2073		
ø180	528	541	554	582	609	-	484	614	794	1059	1209	2073		
ø200	528	541	554	582	609	641	-	614	794	1059	1209	2073		
ø250	614	627	641	669	697	728	768	-	794	1059	1209	2073		
ø300	690	703	717	746	772	803	845	964	-	1059	1209	2073		
ø350	800	813	827	856	882	915	955	1074	1236	-	1209	2073		
ø400	875	888	903	931	957	989	1030	1149	1311	1553	-	2073		
ø500	1254	1267	1281	1309	1336	1368	1408	1527	1690	1933	2068	-		

### AFTSR 90° - MKD PREMIUM

ø WYJŚCIE PION	ceny netto											dane techniczne		
	113	120	130	150	160	180	200	250	300	350	400	500	wymiary (mm)	
ø113	-	374	391	437	463	500	565	716	916	1228	1417	2471	wymiary A, B, C na zapytanie	
ø120	537	-	391	437	463	500	565	716	916	1228	1417	2471		
ø130	537	550	-	437	463	500	565	716	916	1228	1417	2471		
ø150	576	589	605	-	463	500	565	716	916	1228	1417	2471		
ø160	582	595	611	653	-	500	565	716	916	1228	1417	2471		
ø180	604	616	633	674	698	-	565	716	916	1228	1417	2471		
ø200	604	616	633	674	698	731	-	716	916	1228	1417	2471		
ø250	703	716	732	774	797	831	889	-	916	1228	1417	2471		
ø300	791	803	821	861	885	919	978	1114	-	1228	1417	2471		
ø350	916	928	944	985	1009	1043	1102	1238	1420	-	1417	2471		
ø400	1003	1016	1032	1074	1097	1130	1189	1327	1509	1793	-	2471		
ø500	1436	1450	1465	1505	1529	1563	1622	1759	1940	2225	2396	-		

### AFKSR 87° - MKKD STANDARD Z USZCZELKĄ

ø WYJŚCIE PION	ceny netto												dane techniczne			
	80	100	113	120	130	150	160	180	200	250	300	350	400	500	wymiary (mm)	
ø80	-	262	335	347	363	397	426	464	513	647	835	1115	1277	2177	wymiary A, B, C na zapytanie	
ø100	415	-	335	347	363	397	426	464	513	647	835	1115	1277	2177		
ø113	422	446	-	347	363	397	426	464	513	647	835	1115	1277	2177		
ø120	441	465	532	-	363	397	426	464	513	647	835	1115	1277	2177		
ø130	460	484	550	561	-	397	426	464	513	647	835	1115	1277	2177		
ø150	505	529	595	606	621	-	426	464	513	647	835	1115	1277	2177		
ø160	544	567	634	644	659	690	-	464	513	647	835	1115	1277	2177		
ø180	613	637	703	714	729	760	786	-	513	647	835	1115	1277	2177		
ø200	666	689	755	766	782	812	839	873	-	647	835	1115	1277	2177		
ø250	828	852	919	929	944	974	1002	1036	1080	-	835	1115	1277	2177		
ø300	877	901	968	979	994	1025	1051	1085	1129	1251	-	1115	1277	2177		
ø350	1153	1176	1244	1254	1269	1299	1327	1360	1405	1528	1698	-	1277	2177		
ø400	1203	1227	1294	1304	1319	1349	1377	1410	1455	1578	1748	2002	-	2177		
ø500	1538	1562	1628	1639	1655	1685	1712	1746	1791	1913	2083	2338	2485	-		

UWAGA! element z uszczelką w komplecie w części pionowej

### AFTSR 90° - 30MKDZ PREMIUM

ø WYJŚCIE PION	ceny netto										dane techniczne		
	120	130	150	160	180	200	250	300	350	400	500	wymiary (mm)	
ø120	-	498	554	589	637	717	907	1163	1560	1800	3137	wymiary A, B, C na zapytanie	
ø130	701	-	554	589	637	717	907	1163	1560	1800	3137		
ø150	749	768	-	589	637	717	907	1163	1560	1800	3137		
ø160	759	778	829	-	637	717	907	1163	1560	1800	3137		
ø180	785	806	857	887	-	717	907	1163	1560	1800	3137		
ø200	785	806	857	887	932	-	907	1163	1560	1800	3137		
ø250	911	932	983	1014	1058	1130	-	1163	1560	1800	3137		
ø300	1019	1040	1091	1122	1166	1239	1412	-	1560	1800	3137		
ø350	1182	1201	1252	1283	1328	1401	1574	1807	-	1800	3137		
ø400	1291	1310	1361	1392	1437	1510	1683	1916	2276	-	3137		
ø500	1841	1861	1912	1942	1987	2060	2233	2467	2826	3044	-		



# Systemy dwuścienne, izolowane MKD, MKKD, 30MKDZ - wersje Standard i Premium

ceny netto				
system	MKD bez uszczelki		MKKD z uszczelką	30MKDZ żaroodporny
wersja	Standard	Premium	Standard	Premium
*index	1RT250xx*	2RT250xx*	1RTK250xx*	230RTZ250xx*
nazwa	Rura RT L250		Rura RTK L250	Rura 30RTZ L250
ø80	-	-	77	-
ø100	-	-	104	-
ø113	94	108	106	-
ø120	98	110	111	141
ø130	99	118	112	147
ø150	113	131	128	167
ø160	120	138	134	175
ø180	131	154	147	194
ø200	144	170	160	217
ø250	183	217	206	276
ø300	228	258	254	327
ø350	268	303	298	386
ø400	314	359	343	456
ø500	388	425	437	540

dane techniczne	
wymiary (mm)	
wymiary elementu znajdują się na rysunku	

## RURY

Rura RT L250, RTK L250, 30RTZ L250

ceny netto				
system	MKD bez uszczelki		MKKD z uszczelką	30MKDZ żaroodporny
wersja	Standard	Premium	Standard	Premium
*index	1RT500xx*	2RT500xx*	1RTK500xx*	230RTZ500xx*
nazwa	Rura RT L500		Rura RTK L500	Rura 30RTZ L500
ø80	-	-	138	-
ø100	-	-	159	-
ø113	159	181	173	-
ø120	165	190	178	240
ø130	175	201	189	254
ø150	199	228	216	288
ø160	211	241	228	306
ø180	232	266	252	338
ø200	255	293	278	371
ø250	323	371	347	470
ø300	361	413	391	524
ø350	424	462	459	588
ø400	496	540	542	685
ø500	647	691	703	879

dane techniczne	
wymiary (mm)	
wymiary elementu znajdują się na rysunku	

## RURY

Rura RT L500, RTK L500, 30RTZ L500

ceny netto				
system	MKD bez uszczelki		MKKD z uszczelką	30MKDZ żaroodporny
wersja	Standard	Premium	Standard	Premium
*index	1RT1000xx*	2RT1000xx*	1RTK1000xx*	230RTZ1000xx*
nazwa	Rura RT L1000		Rura RTK L1000	Rura 30RTZ L1000
ø80	-	-	213	-
ø100	-	-	251	-
ø113	254	293	271	-
ø120	266	305	282	387
ø130	283	323	302	408
ø150	315	359	335	456
ø160	340	389	361	495
ø180	368	420	390	532
ø200	410	470	436	597
ø250	501	578	532	732
ø300	630	718	670	911
ø350	768	828	815	1053
ø400	897	965	954	1225
ø500	1124	1239	1194	1575

dane techniczne	
wymiary (mm)	
wymiary elementu znajdują się na rysunku	

## RURY

Rura RT L1000, RTK L1000, 30RTZ L1000

ceny netto				
system	MKD bez uszczelki		MKKD z uszczelką	30MKDZ żaroodporny
wersja	Standard	Premium	Standard	Premium
*index	1AT500xx*	2AT500xx*	-	-
nazwa	Rura do skracania AT L500		-	-
ø80	-	-	-	-
ø100	-	-	-	-
ø113	159	181	-	-
ø120	165	190	-	-
ø130	175	201	-	-
ø150	199	228	-	-
ø160	211	241	-	-
ø180	232	266	-	-
ø200	255	293	-	-
ø250	323	371	-	-
ø300	361	413	-	-
ø350	424	462	-	-
ø400	496	540	-	-
ø500	647	691	-	-

dane techniczne	
wymiary (mm)	
wymiary elementu znajdują się na rysunku	

## RURY DO SKRACANIA

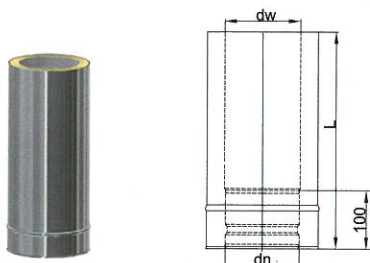
Rura do skracania AT L500

\* index elementu tworzymy poprzez wstawienie w miejsce XX średnicy elementu np. Wyczystka POT wyk. Premium 2POT130. Pozostałe elementy podlegają indywidualnej wycenie po podaniu danych przez Klienta. System MKKD ma uszczelkę wliczoną w cenę (poza elementem: Redukcja RD MKKD) Ceny w PLN bez podatku VAT.



# Systemy dwuścienne, izolowane MKD, MKKD, 30MKDZ - wersje Standard i Premium

## Rura do skracania RTKS L500

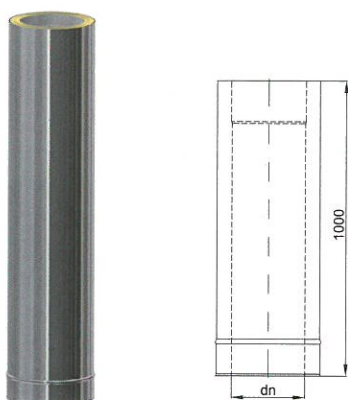


ceny netto				
system	MKD bez uszczelki		MKKD z uszczelką	30MKDZ żaroodporny
wersja	Standard	Premium	Standard	Premium
*index	-	-	1RTKS500xx*	-
nazwa	-	-	Rura do skracania RTKS L500	-
ø80	-	-	-	-
ø100	-	-	-	-
ø113	-	-	241	-
ø120	-	-	247	-
ø130	-	-	258	-
ø150	-	-	295	-
ø160	-	-	308	-
ø180	-	-	338	-
ø200	-	-	375	-
ø250	-	-	460	-
ø300	-	-	484	-
ø350	-	-	569	-
ø400	-	-	669	-
ø500	-	-	871	-

UWAGA! Element z uszczelką w komplecie

dane techniczne
wymiary (mm)
wymiary elementu znajdują się na rysunku

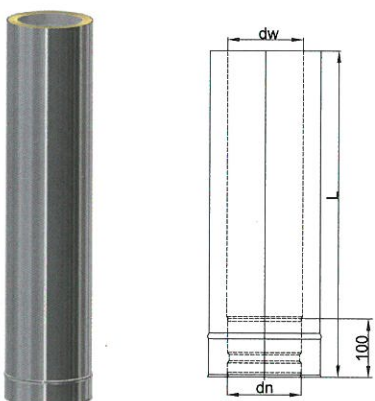
## Rura do skracania AT L1000



ceny netto				
system	MKD bez uszczelki		MKKD z uszczelką	30MKDZ żaroodporny
wersja	Standard	Premium	Standard	Premium
*index	1AT1000xx*	2AT1000xx*	-	-
nazwa	Rura do skracania AT L1000		-	-
ø80	-	-	-	-
ø100	-	-	-	-
ø113	254	293	-	-
ø120	266	305	-	-
ø130	283	323	-	-
ø150	315	359	-	-
ø160	340	389	-	-
ø180	368	420	-	-
ø200	410	470	-	-
ø250	501	578	-	-
ø300	630	718	-	-
ø350	768	828	-	-
ø400	897	965	-	-
ø500	1124	1239	-	-

dane techniczne
wymiary (mm)
wymiary elementu znajdują się na rysunku

## Rura do skracania RKTSL1000



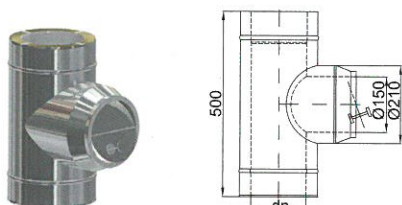
ceny netto				
system	MKD bez uszczelki		MKKD z uszczelką	30MKDZ żaroodporny
wersja	Standard	Premium	Standard	Premium
*index	-	-	1RTKS1000xx*	-
nazwa	-	-	Rura do skracania RKTSL1000	-
ø80	-	-	-	-
ø100	-	-	-	-
ø113	-	-	352	-
ø120	-	-	355	-
ø130	-	-	373	-
ø150	-	-	428	-
ø160	-	-	460	-
ø180	-	-	498	-
ø200	-	-	553	-
ø250	-	-	657	-
ø300	-	-	826	-
ø350	-	-	1005	-
ø400	-	-	1176	-
ø500	-	-	1472	-

UWAGA! Element z uszczelką w komplecie

dane techniczne
wymiary (mm)
wymiary elementu znajdują się na rysunku

## POZOSTAŁE RURY

### Rura z regulatorem PZO



ceny netto				
system	MKD bez uszczelki		MKKD z uszczelką	30MKDZ żaroodporny
wersja	Standard	Premium	Standard	Premium
*index	1PZOxx*	2PZOxx*	-	-
nazwa	Rura z regulatorem PZO		-	-
ø80	-	-	-	-
ø100	-	-	-	-
ø113	-	-	-	-
ø120	-	-	-	-
ø130	623	714	-	-
ø150	651	762	-	-
ø160	662	784	-	-
ø180	676	802	-	-
ø200	712	824	-	-
ø250	792	911	-	-
ø300	-	-	-	-
ø350	-	-	-	-
ø400	-	-	-	-
ø500	-	-	-	-

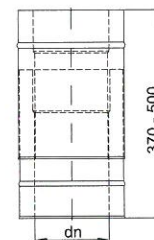
dane techniczne
wymiary (mm)
wymiary elementu znajdują się na rysunku

\* index elementu tworzymy poprzez wstawienie w miejsce XX średnicy elementu np. Wyczystka POT wyk. Premium 2POT130. Pozostałe elementy podlegają indywidualnej wycenie po podaniu danych przez Klienta. System MKKD ma uszczelkę wliczoną w cenę (poza elementem: Redukcja RD MKKD) Ceny w PLN bez podatku VAT.



ceny netto				
system	MKD bez uszczelki		MKKD z uszczelką	30MKDZ żaroodporny
wersja	Standard	Premium	Standard	Premium
*index	1RTJxx*	2RTJxx*	-	-
nazwa	Teleskop RTJ		-	-
ø80	-	-	-	-
ø100	-	-	-	-
ø113	230	288	-	-
ø120	239	302	-	-
ø130	252	322	-	-
ø150	284	364	-	-
ø160	300	386	-	-
ø180	329	424	-	-
ø200	362	468	-	-
ø250	455	589	-	-
ø300	598	705	-	-
ø350	691	816	-	-
ø400	812	954	-	-
ø500	1033	1214	-	-

dane techniczne	
wymiary (mm)	
wymiary elementu znajdują się na rysunku	



Teleskop RTJ

ceny netto				
system	MKD bez uszczelki		MKKD z uszczelką	30MKDZ żaroodporny
wersja	Standard	Premium	Standard	Premium
*index	-	-	1RKJxx*	-
nazwa	-		Teleskop RKJ	-
ø80	-	-	244	-
ø100	-	-	280	-
ø113	-	-	284	-
ø120	-	-	293	-
ø130	-	-	308	-
ø150	-	-	349	-
ø160	-	-	370	-
ø180	-	-	407	-
ø200	-	-	449	-
ø250	-	-	565	-
ø300	-	-	674	-
ø350	-	-	778	-
ø400	-	-	921	-
ø500	-	-	1184	-

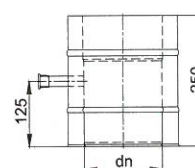
dane techniczne	
wymiary (mm)	
wymiary elementu znajdują się na rysunku	



Teleskop RKJ

ceny netto				
system	MKD bez uszczelki		MKKD z uszczelką	30MKDZ żaroodporny
wersja	Standard	Premium	Standard	Premium
*index	1RTM1/2250xx*	2RTM1/2250xx*	1RTKM1/2250xx*	-
nazwa	Rura z króćcem RTM 1/2" x1 L250		Rura z króćcem RTKM 1/2" x1 L250	-
ø80	-	-	147	-
ø100	-	-	174	-
ø113	165	179	177	-
ø120	169	183	181	-
ø130	170	186	183	-
ø150	184	202	197	-
ø160	191	209	205	-
ø180	202	225	219	-
ø200	214	241	233	-
ø250	253	287	276	-
ø300	299	329	326	-
ø350	340	374	370	-
ø400	386	432	415	-
ø500	457	489	507	-

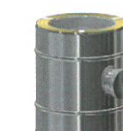
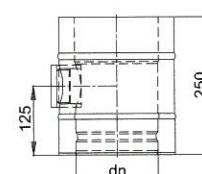
dane techniczne	
wymiary (mm)	
wymiary elementu znajdują się na rysunku	



Rura z króćcem RTM 1/2" x1 L250, RTKM 1/2"x1 L250

ceny netto				
system	MKD bez uszczelki		MKKD z uszczelką	30MKDZ żaroodporny
wersja	Standard	Premium	Standard	Premium
*index	1RTM64x4250xx*	2RTM64x4250xx*	1RTKM64x4250xx*	-
nazwa	Rura z króćcem RTM 64x4 L250		Rura z króćcem RTKM 64x4 L250	-
ø80	-	-	-	-
ø100	-	-	-	-
ø113	504	518	517	-
ø120	509	521	521	-
ø130	510	526	522	-
ø150	524	542	537	-
ø160	529	548	544	-
ø180	542	562	558	-
ø200	553	581	572	-
ø250	592	628	614	-
ø300	638	667	666	-
ø350	-	-	-	-
ø400	-	-	-	-
ø500	-	-	-	-

dane techniczne	
wymiary (mm)	
wymiary elementu znajdują się na rysunku	



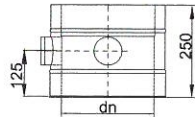
Rura z króćcem RTM 64x4x1, RTKM 64x4x1 L250

\* index elementu tworzymy poprzez wstawienie w miejsce XX średnicy elementu np. Wyczystka POT wyk. Premium 2POT130. Pozostałe elementy podlegają indywidualnej wycenie po podaniu danych przez Klienta. System MKKD ma uszczelkę wliczoną w cenę (poza elementem: Redukcja RD MKKD) Ceny w PLN bez podatku VAT.



# Systemy dwuścienne, izolowane MKD, MKKD, 30MKDZ - wersje Standard i Premium

## Rura z króćcem RTKM 64x4x2 L250



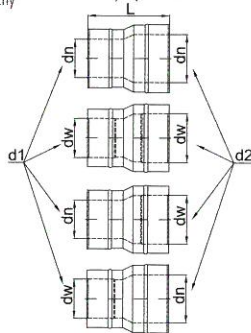
ceny netto				dane techniczne			
system	MKD bez uszczelki		MKKD z uszczelką	30MKDZ żaroodporny		wymiary (mm)	
wersja	Standard	Premium	Standard	Premium			
*index	1RTM64x4250xx*	2RTM64x4250xx*	1RTKM64x4250xx*	-			
nazwa	Rura z króćcem RTM 64x4 L250		Rura z króćcem RTKM 64x4 L250	-			
ø80	-	-	-	-			
ø100	-	-	-	-			
ø113	-	-	-	-			
ø120	-	-	-	-			
ø130	-	-	-	-			
ø150	-	-	-	-			
ø160	-	-	-	-			
ø180	-	-	-	-			
ø200	-	-	-	-			
ø250	-	-	-	-			
ø300	-	-	-	-			
ø350	1044	1079	1075	-		wymiary elementu znajdują się na rysunku	
ø400	1090	1134	1119	-			
ø500	1162	1202	1214	-			

## REDUKCJE

### Redukcja RD MKD, RD MKKD, 30RD MKDZ

dn - Ø nominalna wymiar wewnętrzny  
dw - kielich / mufa

warianty wykonania:

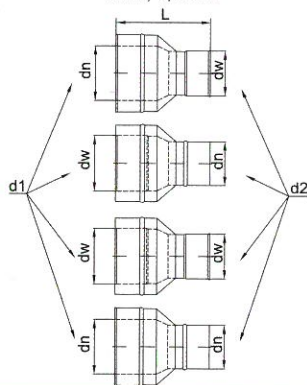


ceny netto				dane techniczne			
system	MKD bez uszczelki		MKKD z uszczelką	30MKDZ żaroodporny		wymiary (mm)	
wersja	Standard	Premium	Standard	Premium			
*index	1RDMKDKxx*	2RDMKDKxx*	1RDMKKDKxx*	23ORDMKDZxx*			
nazwa	Redukcja RD MKD		Redukcja RD MKKD	Redukcja RD 30MKDZ			
ø80	-	-	201	-			
ø100	-	-	201	-			
ø113	-	211	207	-			
ø120	183	211	228	268			
ø130	183	211	246	268			
ø150	213	249	291	316			
ø160	225	255	329	326			
ø180	243	277	399	353			
ø200	243	277	451	353			
ø250	329	376	614	480			
ø300	405	464	663	588			
ø350	516	589	938	749			
ø400	591	676	989	858			
ø500	969	1109	1324	1408			

### Redukcja RD MKD-MKS, Redukcja RD MKKD-MKKS, Redukcja RD 30MKDZ1

dn - Ø nominalna wymiar wewnętrzny  
dw - kielich / mufa

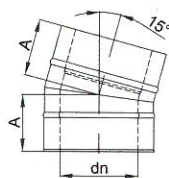
warianty wykonania:



ceny netto				dane techniczne			
system	MKD bez uszczelki		MKKD z uszczelką	30MKDZ żaroodporny		wymiary (mm)	
wersja	Standard	Premium	Standard	Premium			
*index	1RDMKDKSxx*	2RDMKDKSxx*	1RDMKKDKSxx*	23ORDMKDZxx*			
nazwa	Redukcja RD MKD-MKS		Redukcja RD MKKD-MKKS	Redukcja RD 30MKDZ			
ø80	-	-	187	-			
ø100	-	-	187	-			
ø113	-	197	194	-			
ø120	171	197	214	-			
ø130	171	197	231	-			
ø150	198	232	271	-			
ø160	211	239	308	-			
ø180	228	259	373	-			
ø200	228	259	422	-			
ø250	308	352	574	-			
ø300	379	435	621	-			
ø350	483	550	879	-			
ø400	553	633	925	-			
ø500	907	1037	1239	-			

## KOLANA

### Kolano BGT 15°, BGK 15°, 30BGTZ 15°



ceny netto				dane techniczne			
system	MKD bez uszczelki		MKKD z uszczelką	30MKDZ żaroodporny		wymiary (mm)	
wersja	Standard	Premium	Standard	Premium			
*index	1BGT15xx*	2BGT15xx*	1BGK15xx*	230BGTZ15xx*			
nazwa	Kolano BGT 15°		Kolano BGK 15°	Kolano 30BGTZ 15°			
ø80	-	-	158	-		A	
ø100	-	-	173	-		B	
ø113	191	217	206	-		C	
ø120	191	219	206	278		D	
ø130	192	220	207	281			
ø150	226	261	245	329			
ø160	240	275	256	348			
ø180	263	300	282	382			
ø200	287	329	311	419			
ø250	335	384	361	486			
ø300	379	433	410	548			
ø350	487	557	525	705			
ø400	567	644	611	819			
ø500	826	970	887	1232			

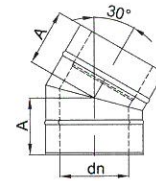
\* index elementu tworzymy poprzez wstawienie w miejsce XX średnicy elementu np. Wyczystka POT wyk. Premium ZPOT130. Pozostałe elementy podlegają indywidualnej wycenie po podaniu danych przez Klienta. System MKKD ma uszczelkę wliczoną w cenę (poza elementem: Redukcja RD MKKD) Ceny w PLN bez podatku VAT.



# Systemy dwuścienne, izolowane MKD, MKKD, 30MKDZ - wersje Standard i Premium

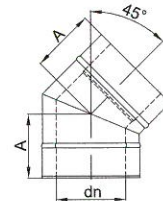
ceny netto				dane techniczne			
system	MKD bez uszczelki		MKKD z uszczelką	30MKDZ żaroodporny		wymiary (mm)	
wersja	Standard	Premium	Standard	Premium		A	B
*index	1BGK30xx*	2BGT30xx*	1BGK30xx*	230BGTZ30xx*		C	D
nazwa	Kolano BGT 30°		Kolano BGK 30°	Kolano 30BGTZ 30°			
ø80	-	-	158	-	-	114	-
ø100	-	-	173	-	-	116	-
ø113	193	217	208	-	-	118	-
ø120	194	219	209	-	278	119	-
ø130	199	220	215	-	281	120	-
ø150	234	262	252	-	330	123	-
ø160	251	282	265	-	359	124	-
ø180	281	318	301	-	405	127	-
ø200	307	352	330	-	447	130	-
ø250	384	437	410	-	556	137	-
ø300	437	499	470	-	634	143	-
ø350	513	589	549	-	748	150	-
ø400	635	729	683	-	925	157	-
ø500	920	1088	984	-	1380	170	-

Kolano BGT 30°, BGK 30°, 30BGTZ 30°



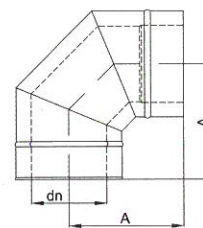
ceny netto				dane techniczne			
system	MKD bez uszczelki		MKKD z uszczelką	30MKDZ żaroodporny		wymiary (mm)	
wersja	Standard	Premium	Standard	Premium		A	B
*index	1BGK45xx*	2BGT45xx*	1BGK45xx*	230BGTZ45xx*		C	D
nazwa	Kolano BGT 45°		Kolano BGK 45°	Kolano 30BGTZ 45°			
ø80	-	-	170	-	-	124	-
ø100	-	-	186	-	-	128	-
ø113	208	239	222	-	-	131	-
ø120	209	240	225	-	305	132	-
ø130	213	243	230	-	308	134	-
ø150	251	286	269	-	364	138	-
ø160	265	300	282	-	382	140	-
ø180	287	330	310	-	420	145	-
ø200	316	362	340	-	460	149	-
ø250	391	450	421	-	571	159	-
ø300	451	499	485	-	634	170	-
ø350	550	633	590	-	802	180	-
ø400	750	881	798	-	1118	190	-
ø500	964	1129	1028	-	1434	211	-

Kolano BGT 45°, BGK 45°, 30BGTZ 45°



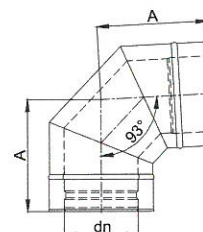
ceny netto				dane techniczne			
system	MKD bez uszczelki		MKKD z uszczelką	30MKDZ żaroodporny		wymiary (mm)	
wersja	Standard	Premium	Standard	Premium		A	B
*index	1BGT90xx*	2BGT90xx*	-	230BGTZ90xx*		C	D
nazwa	Kolano BGT 90°		-	Kolano 30BGTZ 90°			
ø80	-	-	-	-	-	-	-
ø100	-	-	-	-	-	-	-
ø113	252	283	-	-	-	210	-
ø120	254	291	-	-	370	213	-
ø130	266	305	-	-	387	218	-
ø150	310	347	-	-	439	228	-
ø160	315	359	-	-	456	233	-
ø180	340	389	-	-	495	243	-
ø200	382	436	-	-	553	253	-
ø250	573	654	-	-	829	278	-
ø300	699	798	-	-	1015	303	-
ø350	783	881	-	-	1118	328	-
ø400	896	1028	-	-	1307	353	-
ø500	1443	1649	-	-	2095	403	-

Kolano BGT 90°, 30BGTZ 90°



ceny netto				dane techniczne			
system	MKD bez uszczelki		MKKD z uszczelką	30MKDZ żaroodporny		wymiary (mm)	
wersja	Standard	Premium	Standard	Premium		A	B
*index	-	-	1BGK93xx*	-		C	D
nazwa	-	-	Kolano BGK 93°	-			
ø80	-	-	206	-	-	189	-
ø100	-	-	241	-	-	198	-
ø113	-	-	269	-	-	205	-
ø120	-	-	271	-	-	208	-
ø130	-	-	282	-	-	213	-
ø150	-	-	329	-	-	222	-
ø160	-	-	335	-	-	227	-
ø180	-	-	362	-	-	236	-
ø200	-	-	405	-	-	246	-
ø250	-	-	606	-	-	270	-
ø300	-	-	740	-	-	293	-
ø350	-	-	825	-	-	317	-
ø400	-	-	953	-	-	341	-
ø500	-	-	1524	-	-	388	-

Kolano BGK 93°

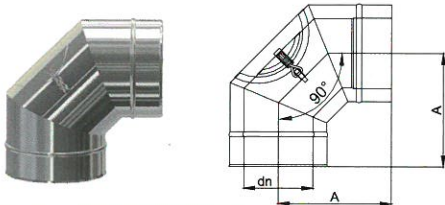


\* Index elementu tworzymy poprzez wstawienie w miejsce XX średnicy elementu np. Wyczystka POT wyk. Premium 2POT130. Pozostałe elementy podlegają indywidualnej wycenie po podaniu danych przez Klienta. System MKKD ma uszczelkę wliczoną w cenę (poza elementem: Redukcja RD MKKD). Ceny w PLN bez podatku VAT.



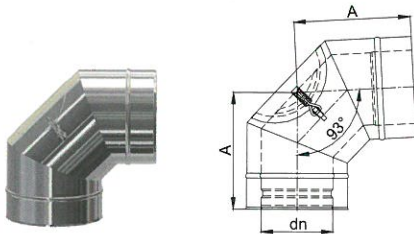
# Systemy dwuścienne, izolowane MKD, MKKD, 30MKDZ - wersje Standard i Premium

Kolano z rewizją BGR 90°



ceny netto					dane techniczne			
system	MKD bez uszczelki		MKKD z uszczelką	30MKDZ żaroodporny	wymiary (mm)			
wersja	Standard	Premium	Standard	Premium	A	B	C	D
*index	1BGR90xx*	2BGR90xx*	-	-	-	-	-	-
nazwa	Kolano z rewizją BGR 90°		-	-	-	-	-	-
ø80	-	-	-	-	-	-	-	-
ø100	-	-	-	-	-	-	-	-
ø113	303	335	-	-	227	-	-	-
ø120	316	352	-	-	231	-	-	-
ø130	337	373	-	-	236	-	-	-
ø150	397	443	-	-	246	-	-	-
ø160	407	447	-	-	251	-	-	-
ø180	451	516	-	-	261	-	-	-
ø200	480	540	-	-	260	-	-	-
ø250	644	734	-	-	278	-	-	-
ø300	779	887	-	-	303	-	-	-
ø350	903	1033	-	-	328	-	-	-
ø400	1065	1218	-	-	353	-	-	-
ø500	1579	1806	-	-	403	-	-	-

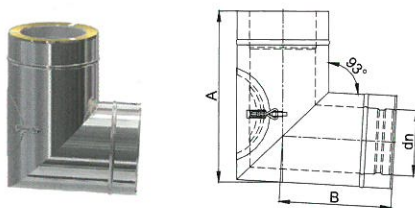
Kolano z rewizją BGRK 93°



ceny netto					dane techniczne			
system	MKD bez uszczelki		MKKD z uszczelką	30MKDZ żaroodporny	wymiary (mm)			
wersja	Standard	Premium	Standard	Premium	A	B	C	D
*index	-	-	1BGRK93xx*	-	-	-	-	-
nazwa	-	-	Kolano z rewizją BGRK 93°	-	-	-	-	-
ø80	-	-	238	-	227	-	-	-
ø100	-	-	271	-	226	-	-	-
ø113	-	-	313	-	225	-	-	-
ø120	-	-	327	-	225	-	-	-
ø130	-	-	346	-	230	-	-	-
ø150	-	-	408	-	239	-	-	-
ø160	-	-	419	-	241	-	-	-
ø180	-	-	463	-	257	-	-	-
ø200	-	-	493	-	260	-	-	-
ø250	-	-	661	-	270	-	-	-
ø300	-	-	798	-	293	-	-	-
ø350	-	-	923	-	317	-	-	-
ø400	-	-	1094	-	341	-	-	-
ø500	-	-	1615	-	388	-	-	-

UMKGA1 element z uszczelką w komplecie

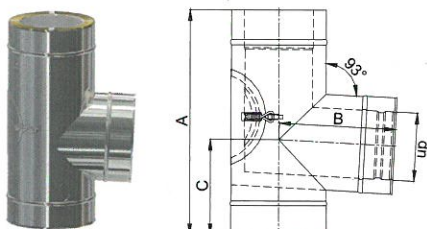
Kolano nośne z rewizją GBKK 93°



ceny netto					dane techniczne			
system	MKD bez uszczelki		MKKD z uszczelką	30MKDZ żaroodporny	wymiary (mm)			
wersja	Standard	Premium	Standard	Premium	A	B	C	D
*index	-	-	1GBKK93xx*	-	-	-	-	-
nazwa	-	-	Kolano nośne z rewizją GBKK 93°	-	-	-	-	-
ø80	-	-	238	-	330	160	-	-
ø100	-	-	271	-	350	170	-	-
ø113	-	-	271	-	357	176	-	-
ø120	-	-	276	-	360	180	-	-
ø130	-	-	282	-	380	185	-	-
ø150	-	-	341	-	390	195	-	-
ø160	-	-	347	-	395	200	-	-
ø180	-	-	384	-	405	210	-	-
ø200	-	-	419	-	425	220	-	-
ø250	-	-	614	-	450	245	-	-
ø300	-	-	740	-	475	270	-	-
ø350	-	-	806	-	500	295	-	-
ø400	-	-	937	-	550	320	-	-
ø500	-	-	1313	-	650	370	-	-

UMKGA1 element z uszczelką w komplecie

Kolano z rewizją podparte GBSK 93°



ceny netto					dane techniczne			
system	MKD bez uszczelki		MKKD z uszczelką	30MKDZ żaroodporny	wymiary (mm)			
wersja	Standard	Premium	Standard	Premium	A	B	C	D
*index	-	-	1GBSK93xx*	-	-	-	-	-
nazwa	-	-	Kolano z rewizją podparte GBSK 93°	-	-	-	-	-
ø80	-	-	251	-	435	160	175	-
ø100	-	-	288	-	455	170	185	-
ø113	-	-	295	-	462	176	192	-
ø120	-	-	306	-	465	180	195	-
ø130	-	-	323	-	485	185	200	-
ø150	-	-	382	-	495	195	210	-
ø160	-	-	386	-	500	200	215	-
ø180	-	-	425	-	510	210	225	-
ø200	-	-	469	-	530	220	235	-
ø250	-	-	572	-	555	245	260	-
ø300	-	-	795	-	580	270	285	-
ø350	-	-	919	-	605	295	310	-
ø400	-	-	1076	-	655	335	335	-
ø500	-	-	1407	-	755	385	385	-

UMKGA1 element z uszczelką w komplecie

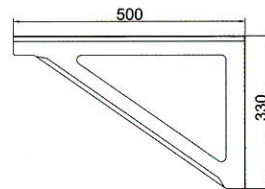
\* index elementu tworzymy poprzez wstawienie w miejsce XX średnicy elementu np. Wyczystka POT wyk. Premium ZPOT130. Pozostałe elementy podlegają indywidualnej wycenie po podaniu danych przez Klienta. System MKKD ma uszczelkę wliczoną w cenę (poza elementem: Redukcja RD MKKD). Ceny w PLN bez podatku VAT.



**WSPORNIKI**

ceny netto	
system	MKD, MKKD, 30MKDZ, ZEN, MKDT
wersja	Akcesoria
*index	OWSPG6500
nazwa	Wspornik WSP-G L500
ø80	183
ø100	183
ø113	183
ø120	183
ø130	183
ø150	183
ø160	183
ø180	183
ø200	183
ø250	183
ø300	-
ø350	-
ø400	-
ø500	-

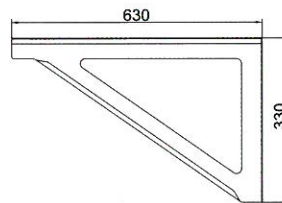
dane techniczne	
wymiary (mm)	
wymiary elementu znajdują się na rysunku	



Wspornik WSP-G L500

ceny netto	
system	MKD, MKKD, 30MKDZ, ZEN, MKDT
wersja	Akcesoria
*index	OWSPG630
nazwa	Wspornik WSP-G L630
ø80	202
ø100	202
ø113	202
ø120	202
ø130	202
ø150	202
ø160	202
ø180	202
ø200	202
ø250	202
ø300	-
ø350	-
ø400	-
ø500	-

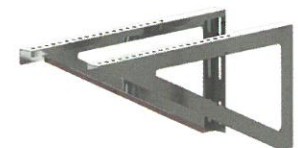
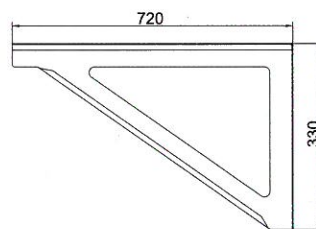
dane techniczne	
wymiary (mm)	
wymiary elementu znajdują się na rysunku	



Wspornik WSP-G L630

ceny netto	
system	MKD, MKKD, 30MKDZ, ZEN, MKDT
wersja	Akcesoria
*index	OWSPG7200
nazwa	Wspornik WSP-G L720
ø80	221
ø100	221
ø113	221
ø120	221
ø130	221
ø150	221
ø160	221
ø180	221
ø200	221
ø250	221
ø300	-
ø350	-
ø400	-
ø500	-

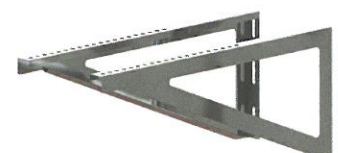
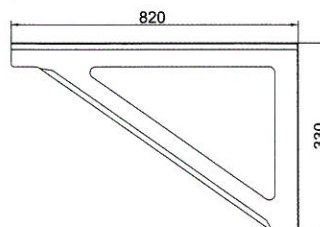
dane techniczne	
wymiary (mm)	
wymiary elementu znajdują się na rysunku	



Wspornik WSP-G L720

ceny netto	
system	MKD, MKKD, 30MKDZ, ZEN, MKDT
wersja	Akcesoria
*index	OWSPG8200
nazwa	Wspornik WSP-G L820
ø80	235
ø100	235
ø113	235
ø120	235
ø130	235
ø150	235
ø160	235
ø180	235
ø200	235
ø250	235
ø300	-
ø350	-
ø400	-
ø500	-

dane techniczne	
wymiary (mm)	
wymiary elementu znajdują się na rysunku	

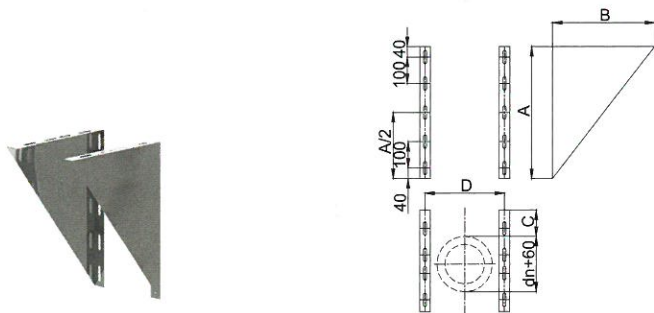


Wspornik WSP-G L820

\* index elementu tworzymy poprzez wstawienie w miejsce XX średnicy elementu np. Wyczystka POT wyk. Premium 2POT130. Pozostałe elementy podlegają indywidualnej wycenie po podaniu danych przez Klienta. System MKKD ma uszczelkę wliczoną w cenę (poza elementem: Redukcja RD MKKD) Ceny w PLN bez podatku VAT.

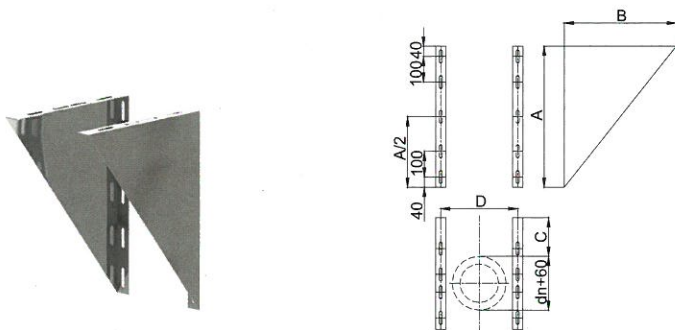


Wspornik WKT 1



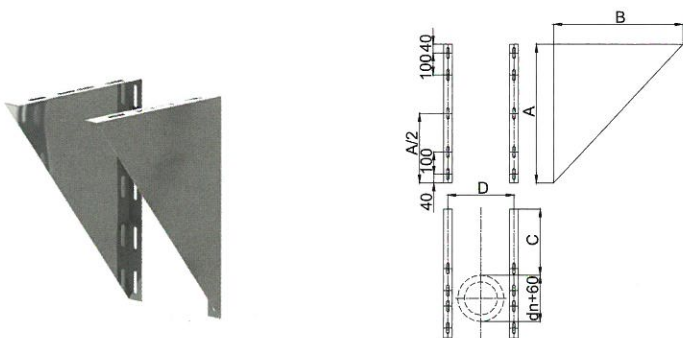
ceny netto		dane techniczne			
system	MKD, MKKD, 30MKDZ, ZEN, MKDT	wymiary (mm)			
wersja	Akcesoria	A	B	C	D
*index	OWKT1xx*				
nazwa	Wspornik WKT 1				
ø80	167	420	318	50-150	230
ø100	167	420	328	50-150	250
ø113	167	450	348	50-150	263
ø120	169	450	355	50-150	270
ø130	171	450	365	50-150	280
ø150	196	500	385	50-150	300
ø160	204	500	395	50-150	310
ø180	223	550	415	50-150	330
ø200	241	550	435	50-150	350
ø250	288	600	485	50-150	400
ø300	376	650	535	50-150	450
ø350	449	700	585	50-150	500
ø400	524	750	635	50-150	550
ø500	792	850	735	50-150	650

Wspornik WKT 2



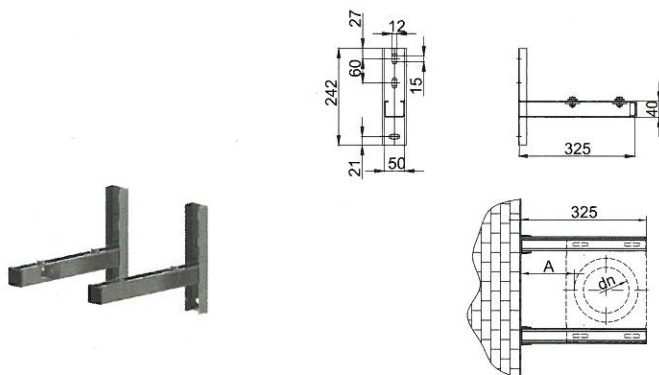
ceny netto		dane techniczne			
system	MKD, MKKD, 30MKDZ, ZEN, MKDT	wymiary (mm)			
wersja	Akcesoria	A	B	C	D
*index	OWKT2xx*				
nazwa	Wspornik WKT 2				
ø80	177	470	368	100-200	230
ø100	177	470	378	100-200	250
ø113	191	500	398	100-200	263
ø120	196	500	405	100-200	270
ø130	202	500	415	100-200	280
ø150	231	550	435	100-200	300
ø160	240	550	445	100-200	310
ø180	258	600	465	100-200	330
ø200	276	600	485	100-200	350
ø250	327	650	535	100-200	400
ø300	449	700	585	100-200	450
ø350	541	750	635	100-200	500
ø400	619	800	685	100-200	550
ø500	1061	900	785	100-200	650

Wspornik WKT 3



ceny netto		dane techniczne			
system	MKD, MKKD, 30MKDZ, ZEN, MKDT	wymiary (mm)			
wersja	Akcesoria	A	B	C	D
*index	OWKT3xx*				
nazwa	Wspornik WKT 3				
ø80	265	583	525	250-350	230
ø100	265	550	528	250-350	250
ø113	265	580	548	250-350	263
ø120	273	580	555	250-350	270
ø130	279	580	565	250-350	280
ø150	318	630	585	250-350	300
ø160	330	630	595	250-350	310
ø180	390	630	615	250-350	330
ø200	416	680	635	250-350	350
ø250	482	730	685	250-350	400
ø300	550	830	735	250-350	450
ø350	765	930	785	250-350	500
ø400	858	1000	835	250-350	550
ø500	1128	1200	935	250-350	650

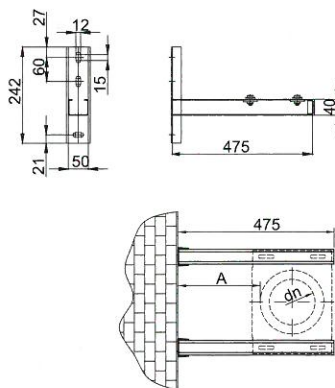
Wspornik prosty WS L325



ceny netto		dane techniczne			
system	MKD, MKKD, 30MKDZ, ZEN, MKDT	wymiary (mm)			
wersja	Akcesoria	A	B	C	D
*index	OWS325				
nazwa	Wspornik prosty WS L325				
ø80	234	160	-	-	-
ø100	234	140	-	-	-
ø113	234	125	-	-	-
ø120	234	120	-	-	-
ø130	234	110	-	-	-
ø150	234	90	-	-	-
ø160	234	80	-	-	-
ø180	-	60	-	-	-
ø200	-	-	-	-	-
ø250	-	-	-	-	-
ø300	-	-	-	-	-
ø350	-	-	-	-	-
ø400	-	-	-	-	-
ø500	-	-	-	-	-



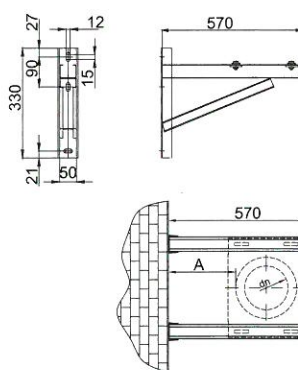
ceny netto		dane techniczne			
system	MKD, MKKD, 30MKDZ, ZEN, MKDT	wymiary (mm)			
wersja	Akcesoria	A	B	C	D
*index	OWS475				
nazwa	Wspornik prosty WS L475				
ø80	271	310	-	-	-
ø100	271	290	-	-	-
ø113	271	275	-	-	-
ø120	271	270	-	-	-
ø130	271	260	-	-	-
ø150	271	240	-	-	-
ø160	271	230	-	-	-
ø180	271	210	-	-	-
ø200	271	190	-	-	-
ø250	271	140	-	-	-
ø300	271	90	-	-	-
ø350	-	-	-	-	-
ø400	-	-	-	-	-
ø500	-	-	-	-	-



Wspornik prosty WS L475



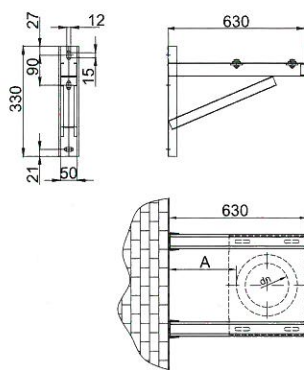
ceny netto		dane techniczne			
system	MKD, MKKD, 30MKDZ, ZEN, MKDT	wymiary (mm)			
wersja	Akcesoria	A	B	C	D
*index	OWSP570				
nazwa	Wspornik WSP L570				
ø80	344	405	-	-	-
ø100	344	385	-	-	-
ø113	344	370	-	-	-
ø120	344	365	-	-	-
ø130	344	355	-	-	-
ø150	344	335	-	-	-
ø160	344	325	-	-	-
ø180	344	305	-	-	-
ø200	344	285	-	-	-
ø250	344	235	-	-	-
ø300	344	185	-	-	-
ø350	344	135	-	-	-
ø400	344	85	-	-	-
ø500	344	-	-	-	-



Wspornik podparty WSP L570



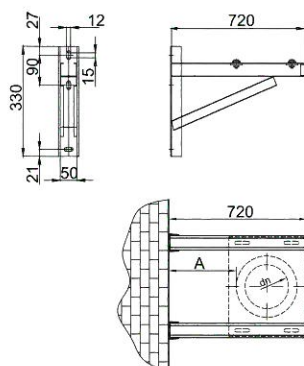
ceny netto		dane techniczne			
system	MKD, MKKD, 30MKDZ, ZEN, MKDT	wymiary (mm)			
wersja	Akcesoria	A	B	C	D
*index	OWSP630				
nazwa	Wspornik WSP L630				
ø80	349	465	-	-	-
ø100	349	445	-	-	-
ø113	349	430	-	-	-
ø120	349	425	-	-	-
ø130	349	415	-	-	-
ø150	349	395	-	-	-
ø160	349	385	-	-	-
ø180	349	365	-	-	-
ø200	349	345	-	-	-
ø250	349	295	-	-	-
ø300	349	245	-	-	-
ø350	349	195	-	-	-
ø400	349	145	-	-	-
ø500	349	-	-	-	-



Wspornik podparty WSP L630



ceny netto		dane techniczne			
system	MKD, MKKD, 30MKDZ, ZEN, MKDT	wymiary (mm)			
wersja	Akcesoria	A	B	C	D
*index	OWSP720				
nazwa	Wspornik WSP L720				
ø80	362	555	-	-	-
ø100	362	535	-	-	-
ø113	362	520	-	-	-
ø120	362	515	-	-	-
ø130	362	505	-	-	-
ø150	362	485	-	-	-
ø160	362	475	-	-	-
ø180	362	455	-	-	-
ø200	362	435	-	-	-
ø250	362	385	-	-	-
ø300	362	335	-	-	-
ø350	362	285	-	-	-
ø400	362	235	-	-	-
ø500	362	135	-	-	-



Wspornik podparty WSP L720

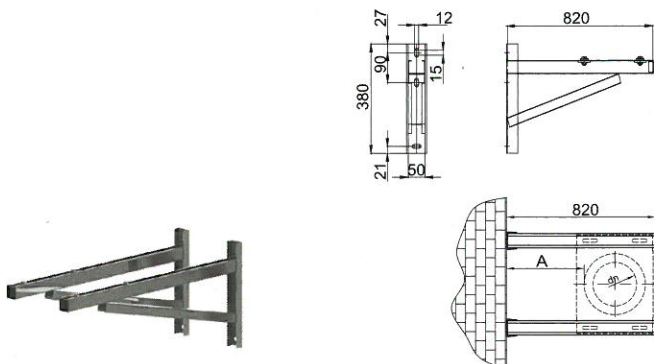




# Systemy dwuścienne, izolowane

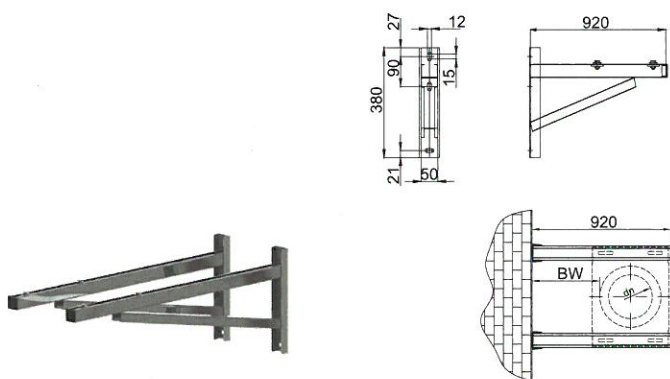
## Akcesoria do systemów MKD, MKKD, 30MKDZ

### Wspornik podpaty WSP L820



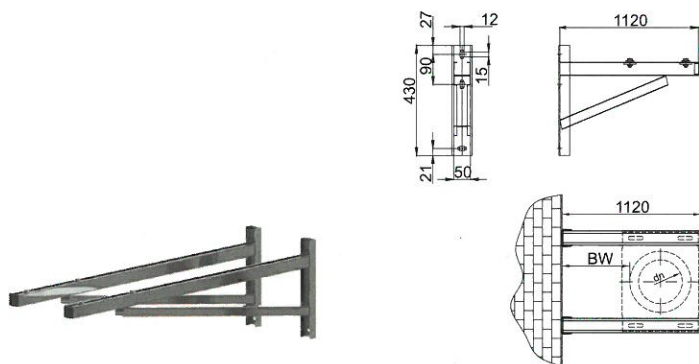
ceny netto		dane techniczne			
system	MKD, MKKD, 30MKDZ, ZEN, MKDT	wymiary (mm)			
wersja	Akcesoria	A	B	C	D
*index	OWSP820				
nazwa	Wspornik WSP L820				
ø80	408	655	-	-	-
ø100	408	635	-	-	-
ø113	408	620	-	-	-
ø120	408	615	-	-	-
ø130	408	605	-	-	-
ø150	408	585	-	-	-
ø160	408	575	-	-	-
ø180	408	555	-	-	-
ø200	408	535	-	-	-
ø250	408	485	-	-	-
ø300	408	435	-	-	-
ø350	408	385	-	-	-
ø400	408	335	-	-	-
ø500	408	235	-	-	-

### Wspornik podpaty WSP L920



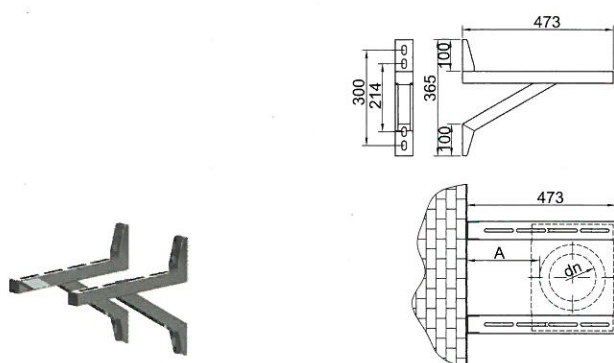
ceny netto		dane techniczne			
system	MKD, MKKD, 30MKDZ, ZEN, MKDT	wymiary (mm)			
wersja	Akcesoria	A	B	C	D
*index	OWSP920				
nazwa	Wspornik WSP L920				
ø80	413	755	-	-	-
ø100	413	735	-	-	-
ø113	413	720	-	-	-
ø120	413	715	-	-	-
ø130	413	705	-	-	-
ø150	413	685	-	-	-
ø160	413	675	-	-	-
ø180	413	655	-	-	-
ø200	413	635	-	-	-
ø250	413	585	-	-	-
ø300	413	535	-	-	-
ø350	413	485	-	-	-
ø400	413	435	-	-	-
ø500	413	335	-	-	-

### Wspornik podpaty WSP L1120



ceny netto		dane techniczne			
system	MKD, MKKD, 30MKDZ, ZEN, MKDT	wymiary (mm)			
wersja	Akcesoria	A	B	C	D
*index	OWSP1120				
nazwa	Wspornik WSP L1120				
ø80	464	955	-	-	-
ø100	464	935	-	-	-
ø113	464	920	-	-	-
ø120	464	915	-	-	-
ø130	464	905	-	-	-
ø150	464	885	-	-	-
ø160	464	875	-	-	-
ø180	464	855	-	-	-
ø200	464	835	-	-	-
ø250	464	810	-	-	-
ø300	464	735	-	-	-
ø350	464	685	-	-	-
ø400	464	635	-	-	-
ø500	464	535	-	-	-

### Wspornik WKK L473

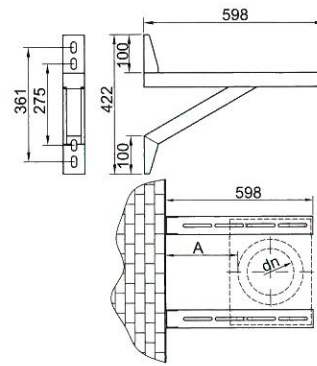


ceny netto		dane techniczne			
system	MKD, MKKD, 30MKDZ, ZEN, MKDT	wymiary (mm)			
wersja	Akcesoria	A	B	C	D
*index	OWKK473				
nazwa	Wspornik WKK L473				
ø80	262	305	-	-	-
ø100	262	285	-	-	-
ø113	262	270	-	-	-
ø120	262	265	-	-	-
ø130	262	255	-	-	-
ø150	262	235	-	-	-
ø160	262	225	-	-	-
ø180	262	205	-	-	-
ø200	262	185	-	-	-
ø250	262	135	-	-	-
ø300	262	85	-	-	-
ø350	-	-	-	-	-
ø400	-	-	-	-	-
ø500	-	-	-	-	-



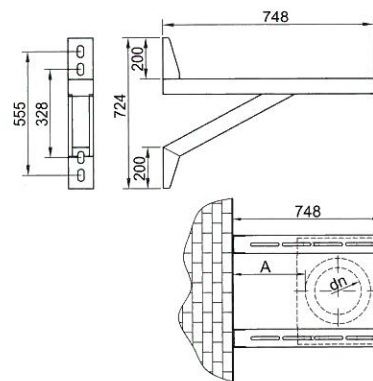
ceny netto		dane techniczne			
system	MKD, MKKD, 30MKDZ, ZEN, MKDT	wymiary (mm)			
wersja	Akcesoria	A	B	C	D
*index	OWKK598				
nazwa	Wspornik WKK L598				
ø80	288	430	-	-	-
ø100	288	410	-	-	-
ø113	288	395	-	-	-
ø120	288	390	-	-	-
ø130	288	380	-	-	-
ø150	288	360	-	-	-
ø160	288	350	-	-	-
ø180	288	330	-	-	-
ø200	288	310	-	-	-
ø250	288	260	-	-	-
ø300	288	210	-	-	-
ø350	288	160	-	-	-
ø400	288	110	-	-	-
ø500	-	-	-	-	-

Wspornik WKK L598



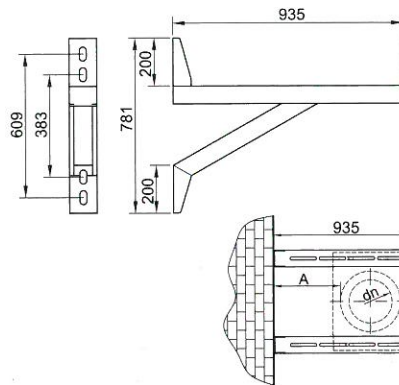
ceny netto		dane techniczne			
system	MKD, MKKD, 30MKDZ, ZEN, MKDT	wymiary (mm)			
wersja	Akcesoria	A	B	C	D
*index	OWKK748				
nazwa	Wspornik WKK L748				
ø80	468	580	-	-	-
ø100	468	560	-	-	-
ø113	468	545	-	-	-
ø120	468	540	-	-	-
ø130	468	530	-	-	-
ø150	468	510	-	-	-
ø160	468	500	-	-	-
ø180	468	480	-	-	-
ø200	468	460	-	-	-
ø250	468	410	-	-	-
ø300	468	360	-	-	-
ø350	468	310	-	-	-
ø400	468	260	-	-	-
ø500	468	160	-	-	-

Wspornik WKK L748



ceny netto		dane techniczne			
system	MKD, MKKD, 30MKDZ, ZEN, MKDT	wymiary (mm)			
wersja	Akcesoria	A	B	C	D
*index	OWKK935				
nazwa	Wspornik WKK L935				
ø80	568	765	-	-	-
ø100	568	745	-	-	-
ø113	568	730	-	-	-
ø120	568	725	-	-	-
ø130	568	715	-	-	-
ø150	568	695	-	-	-
ø160	568	685	-	-	-
ø180	568	665	-	-	-
ø200	568	645	-	-	-
ø250	568	595	-	-	-
ø300	568	545	-	-	-
ø350	568	495	-	-	-
ø400	568	445	-	-	-
ø500	568	345	-	-	-

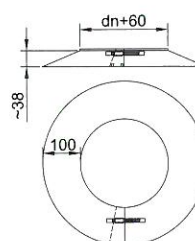
Wspornik WKK L935



ceny netto		dane techniczne			
system	MKD, MKKD, 30MKDZ, ZEN, MKDT	wymiary (mm)			
wersja	Akcesoria	wymiary (mm)			
*index	OWBTxx*	wymiary (mm)			
nazwa	Rozeta maskująca WBT	wymiary (mm)			
ø80	49				
ø100	51				
ø113	57				
ø120	57				
ø130	60				
ø150	68				
ø160	72				
ø180	74				
ø200	85				
ø250	98				
ø300	104				
ø350	113				
ø400	122				
ø500	147				

## ROZETY MASKUJĄCE

Rozeta maskująca WBT

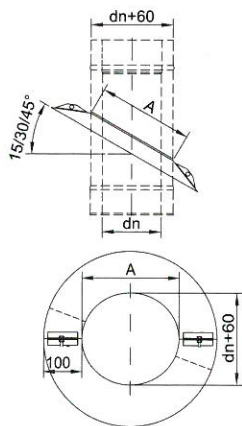


\* index elementu tworzymy poprzez wstawienie w miejsce XX średnicy elementu np. Wyczystka POT wyk. Premium 2POT130. Pozostałe elementy podlegają indywidualnej wycenie po podaniu danych przez Klienta. System MKKD ma uszczelkę wliczoną w cenę (poza elementem: Redukcja RD MKKD).  
Ceny w PLN bez podatku VAT.



# Systemy dwuścienne, izolowane Akcesoria do systemów MKD, MKKD, 30MKDZ

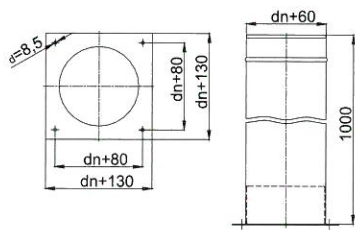
Rozeta maskująca WBT 2C 15°, 30°, 45°



ceny netto		dane techniczne			
system	MKD, MKKD, 30MKDZ, ZEN, MKDT	wymiary (mm)			
wersja	Akcesoria	A-15°	A-30°	A-45°	-
*index	WBT2C15xx*, WBT2C30xx*, WBT2C45xx*				
nazwa	Rozeta maskująca WBT 2C 15°, 30°, 45°				
ø80	-	-	-	-	-
ø100	-	-	-	-	-
ø113	100	179	200	245	-
ø120	105	186	208	255	-
ø130	109	197	219	269	-
ø150	119	217	243	297	-
ø160	125	228	254	311	-
ø180	131	249	277	329	-
ø200	142	269	300	368	-
ø250	159	321	358	438	-
ø300	-	-	-	-	-
ø350	-	-	-	-	-
ø400	-	-	-	-	-
ø500	-	-	-	-	-

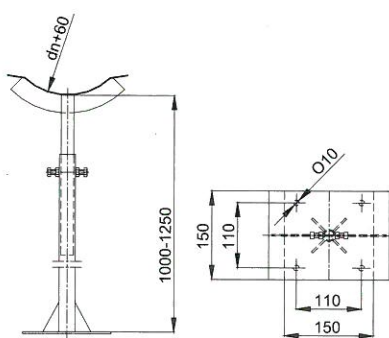
## PODPORY

Podstawa rurowa SFT



ceny netto		dane techniczne			
system	MKD, MKKD, 30MKDZ, ZEN, MKDT	wymiary (mm)			
wersja	Akcesoria				
*index	OSFTxx*				
nazwa	Podstawa rurowa SFT				
ø80	150	wymiary elementu znajdują się na rysunku			
ø100	185				
ø113	202				
ø120	209				
ø130	221				
ø150	245				
ø160	261				
ø180	284				
ø200	315				
ø250	447				
ø300	510				
ø350	592				
ø400	680				
ø500	861				

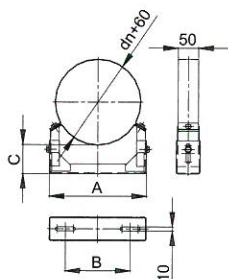
Podpora czopucha SRT



ceny netto		dane techniczne			
system	MKD, MKKD, 30MKDZ, ZEN, MKDT	wymiary (mm)			
wersja	Akcesoria				
*index	OSRTxx*				
nazwa	Podpora czopucha SRT				
ø80	-	wymiary elementu znajdują się na rysunku			
ø100	-				
ø113	185				
ø120	186				
ø130	190				
ø150	191				
ø160	192				
ø180	193				
ø200	196				
ø250	202				
ø300	231				
ø350	254				
ø400	265				
ø500	317				

## OBEJMY KONSTRUKCYJNE

Obejma konstrukcyjna przestawna WHT 1



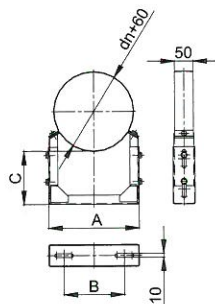
ceny netto		dane techniczne			
system	MKD, MKKD, 30MKDZ, ZEN, MKDT	wymiary (mm)			
wersja	Akcesoria	A	B	C	D
*index	OWHT1xx*				
nazwa	Obejma konstrukcyjna przestawna WHT 1				
ø80	99	180	100	65-105	-
ø100	102	198	118	65-106	-
ø113	104	208	128	98-131	-
ø120	104	214	134	96-129	-
ø130	110	222	142	96-129	-
ø150	119	240	160	88-122	-
ø160	122	248	168	87-121	-
ø180	125	266	186	82-115	-
ø200	129	283	203	77-110	-
ø250	138	326	246	64-98	-
ø300	160	370	290	51-84	-
ø350	177	413	322	65-112	-
ø400	208	456	376	86-159	-
ø500	287	540	463	64-137	-

\* index elementu tworzymy poprzez wstawienie w miejsce XX średnicy elementu np. Wycyzka POT wyk. Premium 2POT130. Pozostałe elementy podlegają indywidualnej wycenę po podaniu danych przez Klienta. System MKKD ma uszczelkę wliczoną w cenę (poza elementem: Redukcja RD MKKD) Ceny w PLN bez podatku VAT.



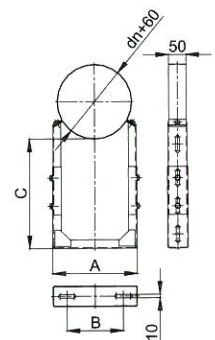
Obejma konstrukcyjna przestawna WHT 2

ceny netto		dane techniczne			
system	MKD, MKKD, 30MKDZ, ZEN, MKDT	wymiary (mm)			
wersja	Akcesoria				
*index	OWHT2xx*				
nazwa	Obejma konstrukcyjna przestawna WHT 2	A	B	C	D
ø80	122	180	100	120-200	-
ø100	140	198	118	165-245	-
ø113	154	208	128	125-171	-
ø120	157	214	134	122-169	-
ø130	167	222	142	121-168	-
ø150	181	240	160	115-162	-
ø160	185	248	168	114-161	-
ø180	192	266	186	108-155	-
ø200	197	283	203	103-150	-
ø250	228	326	246	124-198	-
ø300	240	370	290	111-184	-
ø350	252	413	322	98-172	-
ø400	270	456	376	156-229	-
ø500	355	540	463	134-207	-



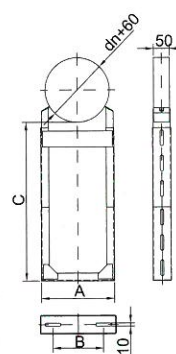
Obejma konstrukcyjna przestawna WHT 3

ceny netto		dane techniczne			
system	MKD, MKKD, 30MKDZ, ZEN, MKDT	wymiary (mm)			
wersja	Akcesoria				
*index	OWHT3xx*				
nazwa	Obejma konstrukcyjna przestawna WHT 3	A	B	C	D
ø80	138	180	100	235-355	-
ø100	160	198	118	230-350	-
ø113	185	208	128	228-341	-
ø120	186	214	134	226-339	-
ø130	193	222	142	225-338	-
ø150	207	240	160	218-332	-
ø160	209	248	168	217-331	-
ø180	213	266	186	212-325	-
ø200	235	283	203	207-320	-
ø250	261	326	246	194-308	-
ø300	270	370	290	281-394	-
ø350	291	413	322	268-382	-
ø400	341	456	376	256-369	-
ø500	451	540	463	234-347	-



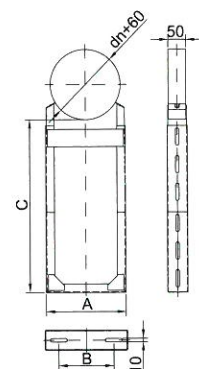
Obejma konstrukcyjna przestawna WHT 4

ceny netto		dane techniczne			
system	MKD, MKKD, 30MKDZ, ZEN, MKDT	wymiary (mm)			
wersja	Akcesoria				
*index	OWHT4xx*				
nazwa	Obejma konstrukcyjna przestawna WHT 4	A	B	C	D
ø80	-	-	-	-	-
ø100	-	-	-	-	-
ø113	252	208	128	328-541	-
ø120	255	214	134	328-541	-
ø130	264	222	142	326-539	-
ø150	276	240	160	321-534	-
ø160	279	248	168	318-532	-
ø180	282	266	186	317-531	-
ø200	296	283	203	312-525	-
ø250	327	326	246	300-513	-
ø300	341	370	290	294-508	-
ø350	-	-	-	-	-
ø400	-	-	-	-	-
ø500	-	-	-	-	-



Obejma konstrukcyjna przestawna WHT 5

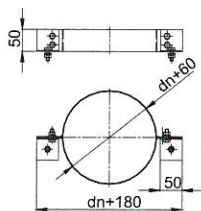
ceny netto		dane techniczne			
system	MKD, MKKD, 30MKDZ, ZEN, MKDT	wymiary (mm)			
wersja	Akcesoria				
*index	OWHT5xx*				
nazwa	Obejma konstrukcyjna przestawna WHT 5	A	B	C	D
ø80	-	-	-	-	-
ø100	-	-	-	-	-
ø113	315	208	128	628-741	-
ø120	319	214	134	625-761	-
ø130	329	222	142	622-759	-
ø150	344	240	160	614-754	-
ø160	349	248	168	614-752	-
ø180	354	266	186	613-751	-
ø200	371	283	203	608-745	-
ø250	409	326	246	596-733	-
ø300	-	-	-	-	-
ø350	-	-	-	-	-
ø400	-	-	-	-	-
ø500	-	-	-	-	-



\* index elementu tworzymy poprzez wstawienie w miejsce XX średnicy elementu np. Wyczystka POT130. Pozostałe elementy podlegają indywidualnej wycenie po podaniu danych przez Klienta. System MKKD ma uszczelkę wliczoną w cenę (poza elementem: Redukcja RD MKKD) Ceny w PLN bez podatku VAT.



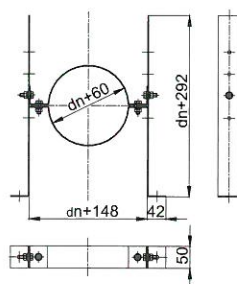
Obejma mocująca do wspornika SBK



ceny netto	
system	MKD, MKKD, 30MKDZ, ZEN, MKDT
wersja	Akcesoria
*index	OSBKxx*
nazwa	Obejma mocująca do wspornika SBK
ø80	62
ø100	64
ø113	64
ø120	64
ø130	65
ø150	71
ø160	71
ø180	73
ø200	75
ø250	98
ø300	104
ø350	114
ø400	122
ø500	134

dane techniczne	
wymiary (mm)	
wymiary elementu znajdują się na rysunku	

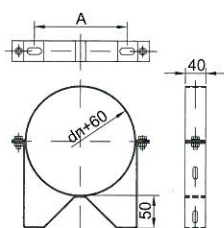
Obejma mocująca SBT



ceny netto	
system	MKD, MKKD, 30MKDZ, ZEN, MKDT
wersja	Akcesoria
*index	OSBTxx*
nazwa	Obejma mocująca SBT
ø80	-
ø100	-
ø113	78
ø120	81
ø130	84
ø150	89
ø160	92
ø180	94
ø200	98
ø250	108
ø300	113
ø350	-
ø400	-
ø500	-

dane techniczne	
wymiary (mm)	
wymiary elementu znajdują się na rysunku	

Obejma konstrukcyjna WHT S50

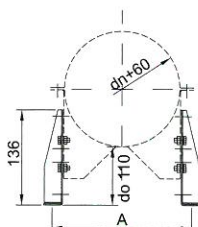


ceny netto		dane techniczne			
system	MKD, MKKD, 30MKDZ, ZEN, MKDT	wymiary (mm)			
wersja	Akcesoria				
*index	OWHTS50xx*				
nazwa	Obejma konstrukcyjna WHT S50	A	B	C	D
ø80	74	110	-	-	-
ø100	75	130	-	-	-
ø113	76	143	-	-	-
ø120	77	150	-	-	-
ø130	78	160	-	-	-
ø150	85	180	-	-	-
ø160	87	190	-	-	-
ø180	102	210	-	-	-
ø200	104	230	-	-	-
ø250	114	280	-	-	-
ø300	-	-	-	-	-
ø350	-	-	-	-	-
ø400	-	-	-	-	-
ø500	-	-	-	-	-

ceny netto		dane techniczne			
system	MKD, MKKD, 30MKDZ, ZEN, MKDT	wymiary (mm)			
wersja	Akcesoria				
*index	OWHTS50xx*				
nazwa	Obejma konstrukcyjna WHT S50	A	B	C	D
ø80	74	110	-	-	-
ø100	75	130	-	-	-
ø113	76	143	-	-	-
ø120	77	150	-	-	-
ø130	78	160	-	-	-
ø150	85	180	-	-	-
ø160	87	190	-	-	-
ø180	102	210	-	-	-
ø200	104	230	-	-	-
ø250	114	280	-	-	-
ø300	-	-	-	-	-
ø350	-	-	-	-	-
ø400	-	-	-	-	-
ø500	-	-	-	-	-

PRZEDŁUŻENIA DO OBEJMY WHT S50

Wspornik ścienny VL L136



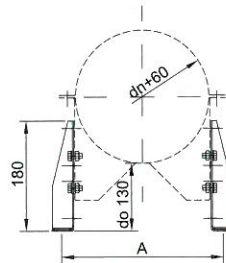
ceny netto		dane techniczne			
system	MKD, MKKD, 30MKDZ, ZEN, MKDT	wymiary (mm)			
wersja	Akcesoria				
*index	OVL136				
nazwa	Wspornik ścienny VL L136	A	B	C	D
ø80	87	268	-	-	-
ø100	87	248	-	-	-
ø113	87	221	-	-	-
ø120	87	228	-	-	-
ø130	87	238	-	-	-
ø150	87	258	-	-	-
ø160	87	268	-	-	-
ø180	87	288	-	-	-
ø200	87	308	-	-	-
ø250	87	358	-	-	-
ø300	-	-	-	-	-
ø350	-	-	-	-	-
ø400	-	-	-	-	-
ø500	-	-	-	-	-

ceny netto		dane techniczne			
system	MKD, MKKD, 30MKDZ, ZEN, MKDT	wymiary (mm)			
wersja	Akcesoria				
*index	OVL136				
nazwa	Wspornik ścienny VL L136	A	B	C	D
ø80	87	268	-	-	-
ø100	87	248	-	-	-
ø113	87	221	-	-	-
ø120	87	228	-	-	-
ø130	87	238	-	-	-
ø150	87	258	-	-	-
ø160	87	268	-	-	-
ø180	87	288	-	-	-
ø200	87	308	-	-	-
ø250	87	358	-	-	-
ø300	-	-	-	-	-
ø350	-	-	-	-	-
ø400	-	-	-	-	-
ø500	-	-	-	-	-

\* index elementu tworzymy poprzez wystawienie w miejsce XX średnicy elementu np. Wyczystka POT wyk. Premium ZPOT130. Pozostałe elementy podlegają indywidualnej wycenie po podaniu danych przez Klienta. System MKKD ma uszczelkę wliczoną w cenę (poza elementem: Redukcja RD MKKD) Ceny w PLN bez podatku VAT.



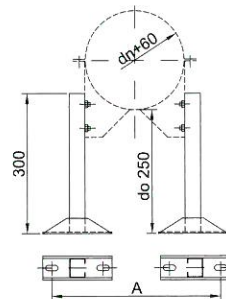
ceny netto		dane techniczne			
system	MKD, MKKD, 30MKDZ, ZEN, MKDT	wymiary (mm)			
wersja	Akcesoria	A	B	C	D
*index	OVLL180				
nazwa	Wspornik ścienny VLL L180				
ø80	95	268	-	-	-
ø100	95	248	-	-	-
ø113	95	221	-	-	-
ø120	95	228	-	-	-
ø130	95	238	-	-	-
ø150	95	258	-	-	-
ø160	95	268	-	-	-
ø180	95	288	-	-	-
ø200	95	308	-	-	-
ø250	95	358	-	-	-
ø300	-	-	-	-	-
ø350	-	-	-	-	-
ø400	-	-	-	-	-
ø500	-	-	-	-	-



Wspornik ścienny VLL L180



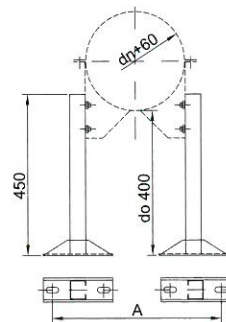
ceny netto		dane techniczne			
system	MKD, MKKD, 30MKDZ, ZEN, MKDT	wymiary (mm)			
wersja	Akcesoria	A	B	C	D
*index	OVLL300				
nazwa	Wspornik ścienny VLL L300				
ø80	202	268	-	-	-
ø100	202	248	-	-	-
ø113	202	221	-	-	-
ø120	202	228	-	-	-
ø130	202	238	-	-	-
ø150	202	258	-	-	-
ø160	202	268	-	-	-
ø180	202	288	-	-	-
ø200	202	308	-	-	-
ø250	202	358	-	-	-
ø300	-	-	-	-	-
ø350	-	-	-	-	-
ø400	-	-	-	-	-
ø500	-	-	-	-	-



Wspornik ścienny VLL L300



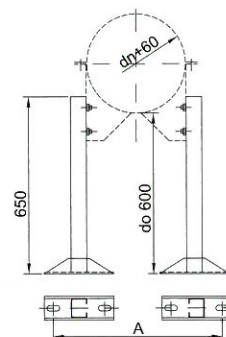
ceny netto		dane techniczne			
system	MKD, MKKD, 30MKDZ, ZEN, MKDT	wymiary (mm)			
wersja	Akcesoria	A	B	C	D
*index	OVLL450				
nazwa	Wspornik ścienny VLL L450				
ø80	214	268	-	-	-
ø100	214	248	-	-	-
ø113	214	221	-	-	-
ø120	214	228	-	-	-
ø130	214	238	-	-	-
ø150	214	258	-	-	-
ø160	214	268	-	-	-
ø180	214	288	-	-	-
ø200	214	308	-	-	-
ø250	214	358	-	-	-
ø300	-	-	-	-	-
ø350	-	-	-	-	-
ø400	-	-	-	-	-
ø500	-	-	-	-	-



Wspornik ścienny VLL L450



ceny netto		dane techniczne			
system	MKD, MKKD, 30MKDZ, ZEN, MKDT	wymiary (mm)			
wersja	Akcesoria	A	B	C	D
*index	OVLL650				
nazwa	Wspornik ścienny VLL L650				
ø80	228	268	-	-	-
ø100	228	248	-	-	-
ø113	228	221	-	-	-
ø120	228	228	-	-	-
ø130	228	238	-	-	-
ø150	228	258	-	-	-
ø160	228	268	-	-	-
ø180	228	288	-	-	-
ø200	228	308	-	-	-
ø250	228	358	-	-	-
ø300	-	-	-	-	-
ø350	-	-	-	-	-
ø400	-	-	-	-	-
ø500	-	-	-	-	-



Wspornik ścienny VLL L650

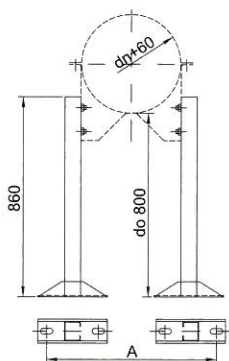


\* index elementu tworzymy poprzez wstawienie w miejsce XX średnicy elementu np. Wyciskarka POT wyk. Premium 2POT130. Pozostałe elementy podlegają indywidualnej wycenie po podaniu danych przez Klienta. System MKKD ma uszczelkę wliczoną w cenę (poza elementem: Redukcja RD MKKD) Ceny w PLN bez podatku VAT.



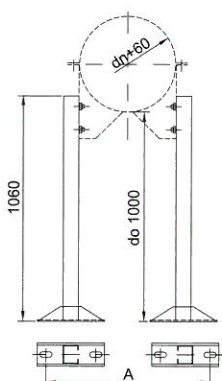
# Systemy dwuścienne, izolowane Akcesoria do systemów MKD, MKKD, 30MKDZ

## Wspornik ścienny VLL L860



ceny netto		dane techniczne			
system	MKD, MKKD, 30MKDZ, ZEN, MKDT	wymiary (mm)			
wersja	Akcesoria				
*index	OVLL860	A	B	C	D
nazwa	Wspornik ścienny VLL L860				
ø80	385	268	-	-	-
ø100	385	248	-	-	-
ø113	385	221	-	-	-
ø120	385	228	-	-	-
ø130	385	238	-	-	-
ø150	385	258	-	-	-
ø160	385	268	-	-	-
ø180	385	288	-	-	-
ø200	385	308	-	-	-
ø250	385	358	-	-	-
ø300	-	-	-	-	-
ø350	-	-	-	-	-
ø400	-	-	-	-	-
ø500	-	-	-	-	-

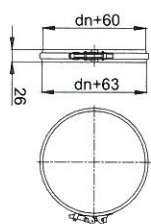
## Wspornik ścienny VLL L1060



ceny netto		dane techniczne			
system	MKD, MKKD, 30MKDZ, ZEN, MKDT	wymiary (mm)			
wersja	Akcesoria				
*index	OVLL1060	A	B	C	D
nazwa	Wspornik ścienny VLL L1060				
ø80	420	268	-	-	-
ø100	420	248	-	-	-
ø113	420	221	-	-	-
ø120	420	228	-	-	-
ø130	420	238	-	-	-
ø150	420	258	-	-	-
ø160	420	268	-	-	-
ø180	420	288	-	-	-
ø200	420	308	-	-	-
ø250	420	358	-	-	-
ø300	-	-	-	-	-
ø350	-	-	-	-	-
ø400	-	-	-	-	-
ø500	-	-	-	-	-

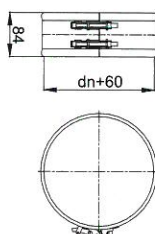
## OBEJMY SPINAJĄCE

### Obejma spinająca wąska KBT



ceny netto		dane techniczne			
system	MKD, MKKD, 30MKDZ, ZEN, MKDT	wymiary (mm)			
wersja	Akcesoria				
*index	OKBTxx*	wymiar elementu znajdują się na rysunku			
nazwa	Obejma spinająca wąska KBT				
ø80	33				
ø100	33				
ø113	33				
ø120	33				
ø130	33				
ø150	33				
ø160	33				
ø180	33				
ø200	34				
ø250	41				
ø300	47				
ø350	56				
ø400	60				
ø500	71				

### Obejma spinająca szeroka KBTS



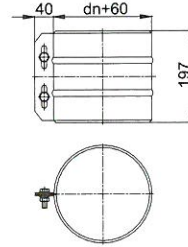
ceny netto		dane techniczne			
system	MKD, MKKD, 30MKDZ, ZEN, MKDT	wymiary (mm)			
wersja	Akcesoria				
*index	OKBTSxx*	wymiar elementu znajdują się na rysunku			
nazwa	Obejma spinająca szeroka KBTS				
ø80	58				
ø100	60				
ø113	61				
ø120	61				
ø130	62				
ø150	63				
ø160	64				
ø180	65				
ø200	68				
ø250	71				
ø300	74				
ø350	77				
ø400	84				
ø500	93				

\* index elementu tworzymy poprzez wstawienie w miejsce XX średnicy elementu np. Wyczystka POT wyk. Premium 2POT130. Pozostałe elementy podlegają indywidualnej wycenie po podaniu danych przez Klienta. System MKKO ma uszczelkę wliczoną w cenę (poza elementem: Redukcja RD MKKD) Ceny w PLN bez podatku VAT.



ceny netto	
system	MKD, MKKD, 30MKDZ, ZEN, MKDT
wersja	Akcesoria
*index	OKBSxx*
nazwa	Obejma wzmocniona KBS
ø80	-
ø100	-
ø113	100
ø120	100
ø130	100
ø150	105
ø160	106
ø180	110
ø200	118
ø250	130
ø300	144
ø350	157
ø400	169
ø500	194

dane techniczne	
wymiary (mm)	
wymiary elementu znajdują się na rysunku	

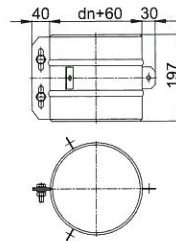


Obejma wzmocniona KBS



ceny netto	
system	MKD, MKKD, 30MKDZ, ZEN, MKDT
wersja	Akcesoria
*index	OKBSOxx*
nazwa	Obejma wzmocniona do odciągow KBSO
ø80	-
ø100	-
ø113	118
ø120	119
ø130	124
ø150	131
ø160	134
ø180	138
ø200	144
ø250	159
ø300	166
ø350	175
ø400	186
ø500	254

dane techniczne	
wymiary (mm)	
wymiary elementu znajdują się na rysunku	

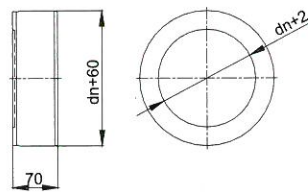


Obejma wzmocniona do odciągow KBSO



ceny netto	
system	MKD, MKKD, 30MKDZ, ZEN, MKDT
wersja	Akcesoria
*index	OENDxx*
nazwa	Pokrywa końcowa END
ø80	-
ø100	-
ø113	44
ø120	51
ø130	61
ø150	75
ø160	85
ø180	93
ø200	99
ø250	114
ø300	124
ø350	132
ø400	144
ø500	204

dane techniczne	
wymiary (mm)	
wymiary elementu znajdują się na rysunku	



## ZAMKNIĘCIA IZOLACJI

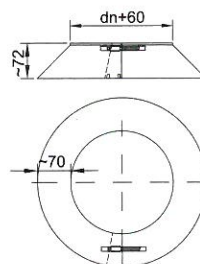
Pokrywa końcowa END

Element służy do zakrycia izolacji.



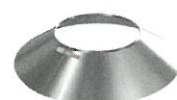
ceny netto	
system	MKD, MKKD, 30MKDZ, ZEN, MKDT
wersja	Akcesoria
*index	ORKTxx*
nazwa	Kołnierz przeciwdeszczowy RKT
ø80	57
ø100	59
ø113	60
ø120	61
ø130	65
ø150	71
ø160	73
ø180	75
ø200	90
ø250	105
ø300	125
ø350	146
ø400	184
ø500	232

dane techniczne	
wymiary (mm)	
wymiary elementu znajdują się na rysunku	



## KOŁNIERZE DO PRZEPUSTÓW DACHOWYCH

Kołnierz przeciwdeszczowy RKT

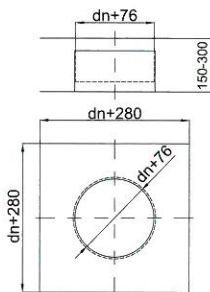


\* index elementu tworzywo tworzywo wstawienie w miejsce XX średnicy elementu np. Wyczystka POT wyk. Premium 2POT130. Pozostałe elementy podlegają indywidualnej wycenie po podaniu danych przez Klienta. System MKKD ma uszczelkę wliczoną w cenę (poza elementem: Redukcja RD MKKD) Ceny w PLN bez podatku VAT.

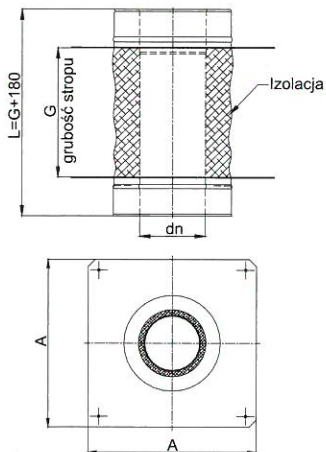
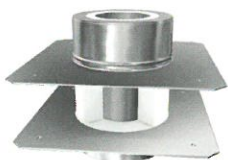


## PRZEJŚCIA PRZEZ STROP

### Tuleja stropowa DFT



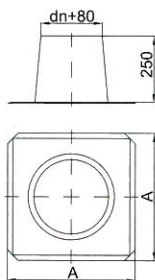
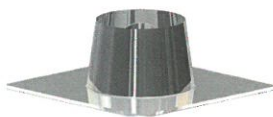
### Przeście stropowe DFTZ



## PRZEPUSTY DACHOWE

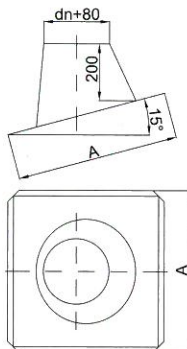
### Przepust dachowy DDT 0°

Stosowany na dachach o kącie 0°-5°



### Przepust dachowy DDT 15°

Stosowany na dachach o kącie 5°-20°



ceny netto	
system	MKD, MKKD, 30MKDZ, ZEN, MKDT
wersja	Akcesoria
*index	ODFTxx*
nazwa	Tuleja stropowa DFT
ø80	-
ø100	-
ø113	141
ø120	147
ø130	154
ø150	167
ø160	175
ø180	191
ø200	205
ø250	245
ø300	288
ø350	362
ø400	413
ø500	526

dane techniczne	
wymiar (mm)	
wymiar elementu znajdują się na rysunku	

ceny netto	
system	30MKDZ
wersja	Akcesoria
*index	ODFTZxx*
nazwa	Przeście stropowe DFTZ
ø80	
ø100	
ø113	
ø120	
ø130	podlega wycenie indywidualnej
ø150	
ø160	
ø180	
ø200	
ø250	
ø300	
ø350	
ø400	
ø500	

dane techniczne	
wymiar (mm)	
wymiar A, L, G po ustaleniu z klientem	

ceny netto	
system	MKD, MKKD, 30MKDZ, ZEN, MKDT
wersja	Akcesoria
*index	ODDT0xx*
nazwa	Przepust dachowy DDT 0°
ø80	95
ø100	105
ø113	110
ø120	114
ø130	122
ø150	130
ø160	136
ø180	144
ø200	157
ø250	209
ø300	279
ø350	323
ø400	353
ø500	447

dane techniczne				
wymiar (mm)				
A	B	C	D	
405	-	-	-	
430	-	-	-	
440	-	-	-	
450	-	-	-	
460	-	-	-	
480	-	-	-	
490	-	-	-	
510	-	-	-	
530	-	-	-	
580	-	-	-	
630	-	-	-	
680	-	-	-	
730	-	-	-	
900	-	-	-	

ceny netto	
system	MKD, MKKD, 30MKDZ, ZEN, MKDT
wersja	Akcesoria
*index	ODDT15xx*
nazwa	Przepust dachowy DDT 15°
ø80	104
ø100	118
ø113	123
ø120	130
ø130	138
ø150	152
ø160	154
ø180	162
ø200	175
ø250	234
ø300	305
ø350	344
ø400	374
ø500	500

dane techniczne				
wymiar (mm)				
A	B	C	D	
495	-	-	-	
515	-	-	-	
530	-	-	-	
540	-	-	-	
550	-	-	-	
570	-	-	-	
580	-	-	-	
600	-	-	-	
620	-	-	-	
680	-	-	-	
730	-	-	-	
790	-	-	-	
840	-	-	-	
945	-	-	-	

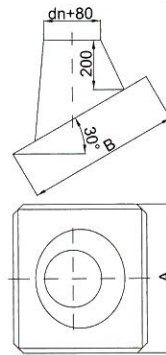
\* index elementu tworzymy poprzez wstawienie w miejsce XX średnicy elementu np. Wyczystka POT wyk. Premium 2POT130. Pozostałe elementy podlegają indywidualnej wycenie po podaniu danych przez Klienta. System MKKD ma uszczelkę wliczoną w cenę (poza elementem: Redukcja RD MKKD) Ceny w PLN bez podatku VAT.



ceny netto		dane techniczne			
system	MKD, MKKD, 30MKDZ, ZEN, MKDT	wymiary (mm)			
wersja	Akcesoria				
*index	ODDT30xx*				
nazwa	Przepust dachowy DDT 30°	A	B	C	D
ø80	113	510	530	-	-
ø100	126	540	555	-	-
ø113	136	550	570	-	-
ø120	141	560	580	-	-
ø130	147	570	590	-	-
ø150	162	600	620	-	-
ø160	165	610	630	-	-
ø180	191	630	650	-	-
ø200	204	650	670	-	-
ø250	283	710	740	-	-
ø300	366	770	800	-	-
ø350	420	830	860	-	-
ø400	537	890	920	-	-
ø500	712	1000	1040	-	-

Przepust dachowy DDT 30°

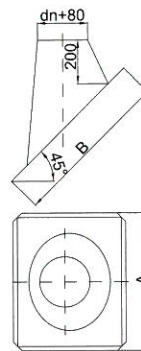
Stosowany na dachach o kącie 20°-35°



ceny netto		dane techniczne			
system	MKD, MKKD, 30MKDZ, ZEN, MKDT	wymiary (mm)			
wersja	Akcesoria				
*index	ODDT45xx*				
nazwa	Przepust dachowy DDT 45°	A	B	C	D
ø80	157	545	620	-	-
ø100	175	570	650	-	-
ø113	190	590	680	-	-
ø120	197	600	690	-	-
ø130	209	610	700	-	-
ø150	232	630	730	-	-
ø160	240	650	750	-	-
ø180	263	680	780	-	-
ø200	288	700	810	-	-
ø250	359	760	890	-	-
ø300	568	830	970	-	-
ø350	569	890	1040	-	-
ø400	589	950	1120	-	-
ø500	1102	1090	1275	-	-

Przepust dachowy DDT 45°

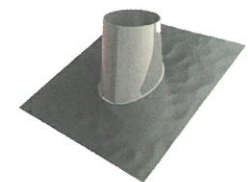
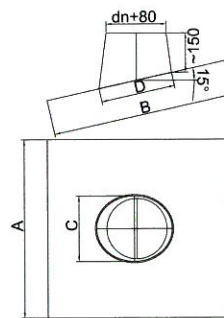
Stosowany na dachach o kącie 35°-50°



ceny netto		dane techniczne			
system	MKD, MKKD, 30MKDZ, ZEN, MKDT	wymiary (mm)			
wersja	Akcesoria				
*index	ODDT015xx*				
nazwa	Przepust dachowy ołowiany DDTO 15°	A	B	C	D
ø80	302	580	730	180	210
ø100	366	600	730	200	232
ø113	401	610	730	213	245
ø120	407	620	800	220	253
ø130	416	630	800	230	263
ø150	434	650	800	250	284
ø160	435	660	800	260	295
ø180	464	680	820	280	316
ø200	470	730	840	300	337
ø250	543	800	890	350	390
ø300	673	800	950	400	443
ø350	692	850	1000	450	495
ø400	771	1000	1050	500	548
ø500	-	-	-	-	-

Przepust dachowy ołowiany DDTO 15°

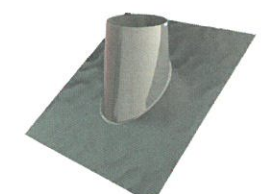
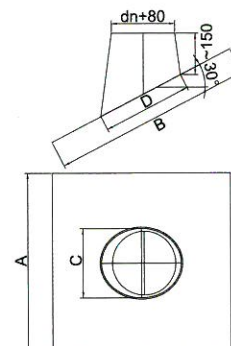
Stosowany na dachach o kącie 5°-15°



ceny netto		dane techniczne			
system	MKD, MKKD, 30MKDZ, ZEN, MKDT	wymiary (mm)			
wersja	Akcesoria				
*index	ODDT030xx*				
nazwa	Przepust dachowy ołowiany DDTO 30°	A	B	C	D
ø80	361	580	730	180	242
ø100	439	600	800	200	266
ø113	460	610	800	213	282
ø120	468	620	800	220	290
ø130	477	630	800	230	302
ø150	496	650	850	280	327
ø160	500	660	850	260	339
ø180	532	680	870	280	363
ø200	543	730	900	300	388
ø250	622	750	1000	350	448
ø300	771	800	1010	400	508
ø350	786	850	1070	450	569
ø400	-	-	-	-	-
ø500	-	-	-	-	-

Przepust dachowy ołowiany DDTO 30°

Stosowany na dachach o kącie 20°-35°

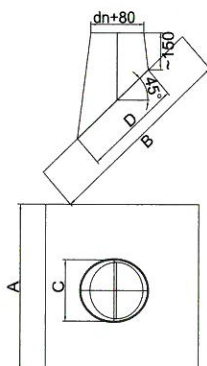
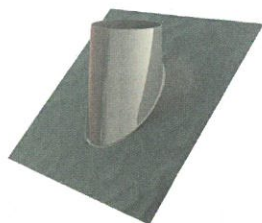




# Systemy dwuścienne, izolowane Akcesoria do systemów MKD, MKKD, 30MKDZ

## Przepust dachowy ołowiany DDTO 45°

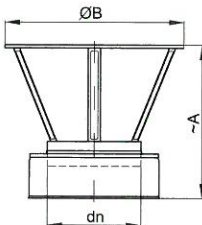
Stosowany na dachach o kącie 35°-50°



ceny netto		dane techniczne			
system	MKD, MKKD, 30MKDZ, ZEN, MKDT	wymiary (mm)			
wersja	Akcesoria	A	B	C	D
*index	ODDT045xx*				
nazwa	Przepust dachowy ołowiany DDTO 45°				
ø80	434	580	800	180	308
ø100	529	600	850	200	339
ø113	552	620	850	213	360
ø120	561	680	870	220	370
ø130	573	680	890	230	386
ø150	597	680	920	250	417
ø160	601	680	930	260	439
ø180	639	680	960	280	463
ø200	651	730	1000	300	494
ø250	750	800	1060	350	571
ø300	-	-	-	-	-
ø350	-	-	-	-	-
ø400	-	-	-	-	-
ø500	-	-	-	-	-

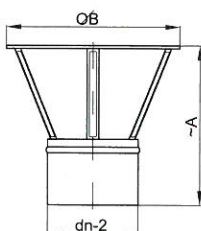
## ZAKOŃCZENIA KOMINA

### Parasol RHTS



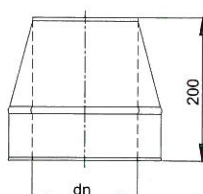
ceny netto		dane techniczne			
system	MKD, MKKD	wymiary (mm)			
wersja	Akcesoria	A	B	C	D
*index	ORHTSxx*				
nazwa	Parasol RHTS				
ø80	89	170	160	-	-
ø100	93	190	200	-	-
ø113	95	200	250	-	-
ø120	95	211	250	-	-
ø130	99	227	250	-	-
ø150	110	249	290	-	-
ø160	120	260	310	-	-
ø180	126	282	350	-	-
ø200	138	304	390	-	-
ø250	262	358	490	-	-
ø300	341	413	590	-	-
ø350	435	468	690	-	-
ø400	496	523	790	-	-
ø500	858	633	990	-	-

### Parasol RHT WM



ceny netto		dane techniczne			
system	MKD, MKKD	wymiary (mm)			
wersja	Akcesoria	A	B	C	D
*index	ORHTWMxx*				
nazwa	Parasol RHT WM				
ø80	64	190	160	-	-
ø100	65	210	200	-	-
ø113	65	220	250	-	-
ø120	65	230	250	-	-
ø130	65	245	250	-	-
ø150	72	270	290	-	-
ø160	80	280	310	-	-
ø180	93	300	350	-	-
ø200	110	320	390	-	-
ø250	192	375	490	-	-
ø300	262	430	590	-	-
ø350	330	485	690	-	-
ø400	388	540	790	-	-
ø500	690	650	990	-	-

### Zakończenie ustnikowe MAT



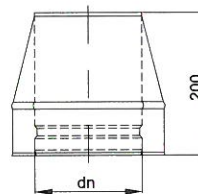
ceny netto			dane techniczne			
system	MKD, MKKD		wymiary (mm)			
wersja	Standard	Premium				
*index	O1MATxx*	O2MATxx*				
nazwa	Zakończenie ustnikowe MAT					
ø80	84	94	wymiary elementu znajdują się na rysunku			
ø100	98	118				
ø113	102	119				
ø120	108	124				
ø130	119	134				
ø150	136	159				
ø160	145	167				
ø180	146	175				
ø200	167	191				
ø250	211	241				
ø300	254	281				
ø350	286	316				
ø400	330	373				
ø500	489	540				

\* index elementu tworzymy poprzez wstawienie w miejsce XX średnicy elementu np. Wycyzka POT wyk. Premium 2POT130. Pozostałe elementy podlegają indywidualnej wycenie po podaniu danych przez Klienta. System MKKD ma uszczelkę wliczoną w cenę (poza elementem: Redukcja RD MKKD) Ceny w PLN bez podatku VAT.



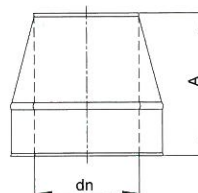
ceny netto		dane techniczne			
system	MKKD	wymiary (mm)			
wersja	Standard	A	B	C	D
*index	01MALxx*				
nazwa	Zakończenie ustnikowe MAL				
ø80	-	-	-	-	-
ø100	-	-	-	-	-
ø113	111	200	-	-	-
ø120	118	200	-	-	-
ø130	128	200	-	-	-
ø150	146	200	-	-	-
ø160	156	200	-	-	-
ø180	158	200	-	-	-
ø200	179	200	-	-	-
ø250	228	200	-	-	-
ø300	275	200	-	-	-
ø350	310	200	-	-	-
ø400	360	200	-	-	-
ø500	526	290	-	-	-

Zakończenie ustnikowe MAL



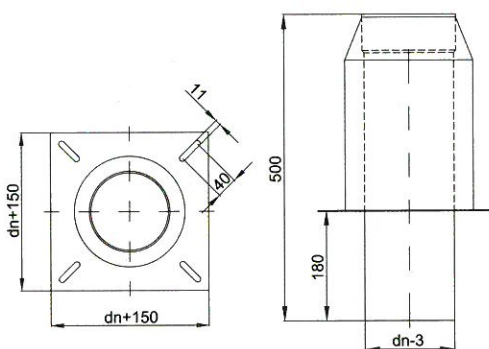
ceny netto		dane techniczne			
system	30MKDZ	wymiary (mm)			
wersja	Premium	A	B	C	D
*index	30MATZxx*				
nazwa	Zakończenie ustnikowe 30 MATZ - MKDZ izol.30 mm				
ø80	-	-	-	-	-
ø100	-	-	-	-	-
ø113	-	-	-	-	-
ø120	157	200	-	-	-
ø130	171	200	-	-	-
ø150	203	200	-	-	-
ø160	213	200	-	-	-
ø180	222	200	-	-	-
ø200	243	200	-	-	-
ø250	306	200	-	-	-
ø300	358	200	-	-	-
ø350	402	200	-	-	-
ø400	473	200	-	-	-
ø500	685	290	-	-	-

Zakończenie ustnikowe 30 MATZ - MKDZ izol.30 mm



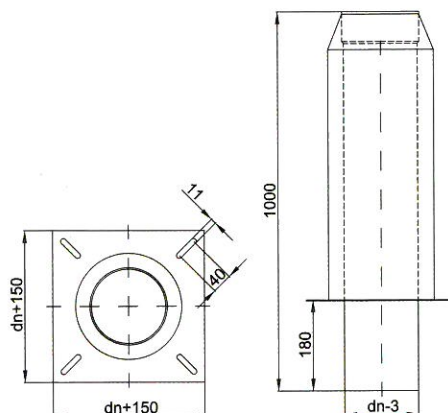
ceny netto			dane techniczne	
system	MKD		wymiary (mm)	
wersja	Standard	Premium		
*index	1KFTPL1500xx*	2KFTPL1500xx*		
nazwa	Płyta kotwowa przejściowa KFTPL L500			
ø80	-	-	wymiary elementu znajdują się na rysunku	
ø100	-	-		
ø113	-	-		
ø120	-	-		
ø130	161	191		
ø150	181	219		
ø160	197	247		
ø180	222	276		
ø200	258	301		
ø250	-	-		
ø300	-	-		
ø350	-	-		
ø400	-	-		
ø500	-	-		

Płyta kotwowa przejściowa KFTPL L500



ceny netto			dane techniczne	
system	MKD		wymiary (mm)	
wersja	Standard	Premium		
*index	1KFTPL1000xx*	2KFTPL1000xx*		
nazwa	Płyta kotwowa przejściowa KFTPL L1000			
ø80	-	-	wymiary elementu znajdują się na rysunku	
ø100	-	-		
ø113	-	-		
ø120	-	-		
ø130	254	311		
ø150	286	349		
ø160	311	374		
ø180	337	400		
ø200	372	443		
ø250	-	-		
ø300	-	-		
ø350	-	-		
ø400	-	-		
ø500	-	-		

Płyta kotwowa przejściowa KFTPL L1000



\* index elementu tworzymy poprzez wstawienie w miejsce XX średnicy elementu np. Wyczystka POT wyk. Premium 2POT130. Pozostałe elementy podlegają indywidualnej wycenie po podaniu danych przez Klienta. System MKKD ma uszczelkę wliczoną w cenę (poza elementem: Redukcja RD MKKD) Ceny w PLN bez podatku VAT.